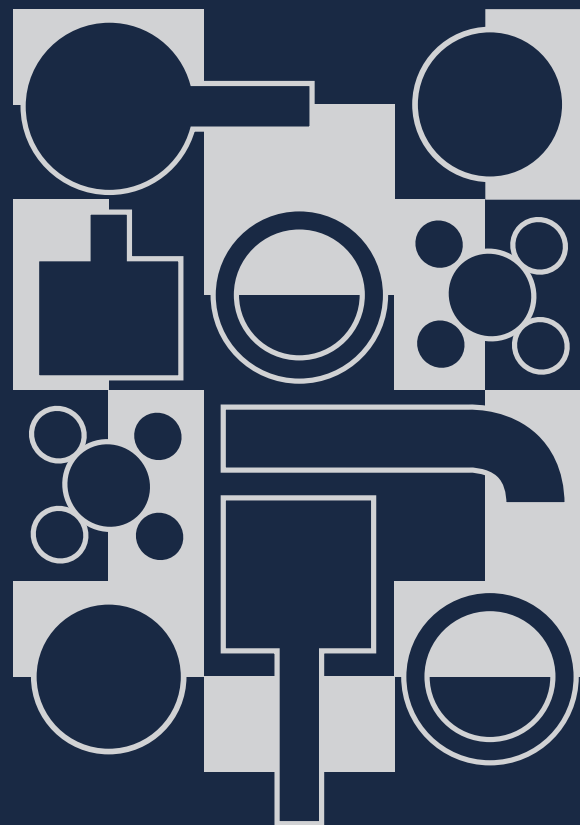


EMI[®]
RUBINETTERIE



P R O D U C T
C A T A L O G



I NOSTRI PRODOTTI Our products / Nos produits	2
L'AZIENDA The company / L'entreprise	5
DESIGN Design / Conception	6
MISSION Mission / Mission	8
ECOLOGIA Ecology / Écologie	12
LE CERTIFICAZIONI Certifications / Certifications	13
LE FINITURE Finishing / Finition	14
CONDIZIONI GENERALI DI VENDITA General sales conditions / Conditions générales de vente	204
GARANZIA Guarantee / Garantie	207



DANIELA 16



TONDA 24



CAMILLA 32



ROSA 80



OXFORD 90



ALBA 98



CHEF
CUCINA
KITCHEN 152



SET DOCCIA
AD INCASSO
CONCEALED
SHOWER SET 160



COLONNE
DOCCIA
SHOWER
COLUMNS 166



ALICE 42



STELLA 52



BETTINA 60



VITO 70



GENIO 108



GIULIA 118



AURORA 128



ANNA 136



GIOIA 144



ACCESSORI
BAGNO
BATH
ACCESSORIES 180



L'AZIENDA

Radicata nel cuore del Nord Italia, patria della rinomata rubinetteria 'Made in Italy', EMI RUBINETTERIE si distingue come leader globale nella produzione di rubinetti e articoli sanitari. Fondata sulla tradizione artigianale italiana, la nostra azienda si distingue per la qualità dei suoi prodotti e per un'impronta costante di innovazione. Questi valori ci hanno consentito di conquistare una posizione di rilievo sia sul mercato nazionale che su quello internazionale. La nostra missione è diffondere il nostro know-how nel mondo, esportando i nostri prodotti in oltre 20 paesi diversi. Siamo impegnati a portare il meglio dell'eccellenza italiana in ogni parte del globo, offrendo soluzioni affidabili e di alta qualità per le esigenze di rubinetteria e articoli sanitari.

THE COMPANY

Rooted in the heart of Northern Italy, the homeland of the renowned 'Made in Italy' faucet industry, EMI RUBINETTERIE stands out as a global leader in the production of faucets and sanitary products. Founded on Italian artisan tradition, our company is distinguished by the quality of its products and a constant imprint of innovation. These values have enabled us to achieve a prominent position in both the domestic and international markets. Our mission is to disseminate our know-how worldwide, exporting our products to over 20 different countries. We are committed to bringing the best of Italian excellence to every corner of the globe, offering reliable and high-quality solutions for faucet and sanitary needs.

L'ENTREPRISE

Enracinée au cœur du Nord de l'Italie, berceau de la célèbre robinetterie « Made in Italy », EMI RUBINETTERIE se distingue en tant que leader mondial dans la production de robinets et d'articles sanitaires. Fondée sur la tradition artisanale italienne, notre entreprise se distingue par la qualité de ses produits et par un constant esprit d'innovation. Ces valeurs nous ont permis de conquérir une position de premier plan tant sur le marché national qu'international. Notre mission est de diffuser notre savoir-faire dans le monde entier, en exportant nos produits dans plus de 20 pays différents. Nous nous engageons à apporter le meilleur de l'excellence italienne à travers le globe, en offrant des solutions fiables et de haute qualité pour les besoins en robinetterie et articles sanitaires.



PROGETTAZIONE E DESIGN

La creatività, l'originalità e l'eleganza definiscono l'anima di ogni prodotto che progettiamo e disegniamo. Il nostro ufficio tecnico è in costante ricerca di soluzioni innovative per soddisfare le esigenze dei mercati serviti. Ogni prodotto firmato 'EMI' nasce da un processo di design unico e moderno, pensato per incontrare le diverse esigenze dei nostri clienti. Siamo impegnati a offrire soluzioni che non solo rispondano alle richieste attuali, ma anticipino anche le future tendenze del settore.

DESIGN

Creativity, originality, and elegance define the soul of every product we design and craft. Our technical office is in constant pursuit of innovative solutions to meet the needs of the markets we serve. Every product bearing the 'EMI' signature emerges from a unique and modern design process, crafted to meet the diverse needs of our customers. We are committed to offering solutions that not only address current demands but also anticipate future trends in the industry.

PLANIFICATION ET CONCEPTION

DES ARTICLES

La créativité, l'originalité et l'élégance définissent l'essence de chaque produit que nous concevons et dessinons. Notre bureau technique est constamment à la recherche de solutions innovantes pour répondre aux besoins des marchés desservis. Chaque produit estampillé « EMI » résulte d'un processus de conception unique et moderne, conçu pour répondre aux différents besoins de nos clients. Nous nous engageons à offrir des solutions qui non seulement répondent aux demandes actuelles, mais anticipent également les tendances futures du secteur.



MISSION

LA NOSTRA MISSION

La filosofia produttiva di EMI RUBINETTERIE è da sempre fondata sul concetto di qualità. Soddisfare in pieno la propria clientela, comprenderne i bisogni offrendo prodotti innovativi di altissima qualità, condizioni commerciali competitive, consegne puntuali e avvalendosi di professionisti qualificati e motivati e costantemente informati sui valori dell'azienda rappresentano nella sua totalità la mission di EMI RUBINETTERIE.

OUR MISSION

The philosophy of EMI RUBINETTERIE has always been founded on the quality. The satisfaction of all customers, comprehend their needs offering innovative high-quality products, competitive commercial conditions, timely deliveries and using qualified and motivated professionals constantly informed on company values: this is the mission of EMI RUBINETTERIE.

NOTRE MISSION

La philosophie de production d'EMI RUBINETTERIE a toujours été basée sur le concept de qualité. Satisfaire tous les clients, comprendre leurs besoins en leur offrant des produits innovants de la plus haute qualité, des conditions commerciales compétitives, des livraisons ponctuelles et employer des professionnels qualifiés et motivés qui sont constamment informés des valeurs de l'entreprise: tout cela fait partie de la mission d'EMI RUBINETTERIE.







ECOLOGIA

EMI RUBINETTERIE focalizza la propria azione produttiva e commerciale sulla responsabilità sociale. Tutta la rubinetteria EMI è realizzata con metodologie e materiali che puntano a salvaguardare l'ambiente e progettati per essere sostenibili e duraturi. Una cultura "eco-friendly" e innovative tecnologie produttive permettono la realizzazione di miscelatori di ultima generazione che consentono notevoli risparmi idrici ed energetici. Il risultato è un prodotto ecologico e amico dell'ambiente.

ECOLOGY

EMI RUBINETTERIE focuses its own manufacturing and commercial actions on social responsibility. All EMI's faucets are made using methods and materials which aim to preserve and protect the environment and designed to be sustainable and long-lasting. An "eco-friendly" culture and innovative production technologies allow obtaining the latest generation faucets, which permit water and energy savings. The result is an ecological and eco-friendly product.

ÉCOLOGIE

EMI RUBINETTERIE focalisé sa production et ses activités commerciales sur la responsabilité sociale. Tous les robinets EMI sont fabriqués à l'aide de méthodes et de matériaux qui visent à protéger l'environnement et sont projetés pour être durables. Une culture « écologique » et des technologies de productions innovatives permettent de créer la dernière génération des mélangeurs qui permettent des économies d'eau et d'énergie considérables. Le résultat est un produit écologique et respectueux de l'environnement.

CERTIFICAZIONI



BRIXIA FIDELIS
FIDEI ET JUSTITIAE



CERTIFICAZIONI

Ogni prodotto firmato EMI è prodotto nel pieno rispetto delle rigide normative internazionali. Utilizziamo esclusivamente materie prime di alta qualità, adottando controlli rigorosi lungo l'intero processo produttivo. Ogni singolo prodotto è sottoposto a test approfonditi per garantire la massima qualità e sicurezza. Presso EMI, la qualità e la sicurezza sono al centro di ogni fase della produzione. Ci impegniamo a offrire ai nostri clienti prodotti affidabili e conformi agli standard più elevati dell'industria.

CERTIFICATIONS

Every product bearing the EMI signature is manufactured in full compliance with stringent international regulations. We exclusively utilize high-quality raw materials, implementing rigorous controls throughout the entire production process. Each individual product undergoes thorough testing to ensure maximum quality and safety. At EMI, quality and safety are at the core of every production phase. We are committed to providing our customers with reliable products that adhere to the highest industry standards.

CERTIFICATIONS

Chaque produit EMI est fabriqué dans le plus strict respect des réglementations internationales rigoureuses. Nous utilisons exclusivement des matières premières de haute qualité, en mettant en œuvre des contrôles rigoureux tout au long du processus de production. Chaque produit individuel est soumis à des tests approfondis pour garantir une qualité et une sécurité maximales. Chez EMI, la qualité et la sécurité sont au cœur de chaque phase de production. Nous nous engageons à fournir à nos clients des produits fiables et conformes aux normes les plus élevées de l'industrie.

FINITURE

Scopri tutte le finiture disponibili nelle collezioni per bagno e cucina di EMI RUBINETTERIE. Dalle classiche cromature al nero o bianco opaco, passando per l'oro lucido, l'oro spazzolato, l'acciaio spazzolato e il rame spazzolato, offriamo una vasta gamma di combinazioni. La versatilità delle nostre proposte consente di personalizzare la tua esperienza, scegliendo la finitura che meglio si adatta al tuo stile. Presso EMI RUBINETTERIE, crediamo che la libertà di scelta sia sinonimo di libertà di espressione.

FINISHING

Discover all the finishes available in the bathroom and kitchen collections of EMI RUBINETTERIE. From classic chrome to matte black or white, through to glossy gold, brushed gold, brushed steel, and brushed copper, we offer a wide range of combinations. The versatility of our offerings allows you to personalize your experience by choosing the finish that best suits your style. At EMI RUBINETTERIE, we believe that freedom of choice is synonymous with freedom of expression.

FINITION

Découvrez toutes les finitions disponibles dans les collections pour salle de bains et cuisine de EMI RUBINETTERIE. Des chromes classiques au noir ou blanc mat, en passant par l'or brillant, l'or brossé, l'acier brossé et le cuivre brossé, nous proposons une large gamme de combinaisons. La polyvalence de nos offres vous permet de personnaliser votre expérience en choisissant la finition qui correspond le mieux à votre style. Chez EMI RUBINETTERIE, nous croyons que la liberté de choix est synonyme de liberté d'expression.



Cromo
Chrome
Chromé



Nero opaco
Matt Black
Noir mat
Μαύρο ματ



Bianco opaco
Matt White
Blanc mat



Oro lucido
Shiny gold
Or brillant



Oro spazzolato
Brushed gold
Or brossé



Acciaio spazzolato
Visual inox brushed
Visual steel



Rame spazzolato
Brushed copper
Cuivre brossé





SERIE DANIELA

La serie DANIELA offre una gamma di rubinetteria monocomando con linee prevalentemente squadrate, caratterizzata da un design elegante. La rubinetteria DANIELA si inserisce con raffinatezza e originalità in qualsiasi progetto di arredamento per il bagno moderno. Disponibile in diverse finiture.

La collection DANIELA est une série de robinets monocommande caractérisée par des lignes principalement carrées. La série complète se distingue par un design très élégant. Les robinets DANIELA s'intègrent avec sophistication et originalité dans tout projet de design de salle de bains moderne.





S7020-D

Miscelatore monocomando per lavabo con **scarico click clack da 1"1/4**.

Wash-basin mixer with 1"1/4 click clack waste.

Mitigeur pour lavabo avec vidage click clack 1"1/4.



S7020H-D

Miscelatore monocomando per lavabo alto con **scarico click clack da 1"1/4**.

Wash-basin mixer tall with 1"1/4 click clack waste.

Mitigeur pour lavabo haute avec vidage click clack 1"1/4.

S7020X-D

Miscelatore monocomando per lavabo **senza scarico**.

Wash-basin mixer without waste.

Mitigeur pour lavabo sans vidage.

S7020HX-D

Miscelatore monocomando per lavabo alto **senza scarico**.

Wash-basin mixer tall without waste.

Mitigeur pour lavabo haute sans vidage.



S7021-D

Miscelatore monocomando per bidet
con **scarico click clack da 1"1/4.**

Bidet mixer with 1"1/4 click clack waste.

Mitigeur pour bidet avec vidage
click clack 1"1/4.

S7021X-D

Miscelatore monocomando
per bidet **senza scarico.**

Bidet mixer without waste.

Mitigeur pour bidet sans vidage.

FINITURE FINISHINGS



Cromo
Chrome



Oro spazzolato
Brushed gold



Nero opaco
Matt Black



Acciaio spazzolato
Visual inox brushed



Bianco opaco
Matt White



Rame spazzolato
Brushed copper



Oro lucido
Shiny gold





S7022-D

Miscelatore monocomando per vasca esterno con flessibile, doccetta e supporto.

External bath mixer with flexible hose, bracket and hand shower.

Mitigeur bain douche extérieur avec flexible, support mural et douchette.



S7023-D

Miscelatore monocomando per doccia esterno con flessibile, doccetta e supporto.

External shower mixer with flexible hose, bracket and hand shower.

Mitigeur douche extérieur avec flexible, support mural et douchette.

S7022X-D

Miscelatore monocomando per vasca esterno.

External bath mixer.

Mitigeur bain douche extérieur.

S7023X-D

Miscelatore monocomando per doccia esterno.

External shower mixer.

Mitigeur douche extérieur.



8070/25 A (DANIELA)

Miscelatore monocomando
per doccia incasso **2 vie.**

2 ways built-in shower mixer.

Mitigeur douche encastré 2 sorties.



S7025A-D

Miscelatore per lavabo da incasso a
parete con **scarico click clack da 1"1/4.**

*Concealed wash-basin mixer
with 1"1/4 click clack waste.*

Mitigeur encastré pour lavabo
avec vidage click clack 1"1/4.



8070/25 B (DANIELA)

Miscelatore monocomando
per doccia incasso **1 via.**

1 way built-in shower mixer.

Mitigeur douche encastré 1 sortie.

S7025AX-D

Miscelatore per lavabo da incasso
a parete **senza scarico.**

*Concealed wash-basin mixer
without waste.*

Mitigeur encastré pour
lavabo sans vidage.

DANIELA



S7025B-D

Miscelatore per lavabo da incasso a parete con **scarico click clack da 1"1/4**.

Concealed wash-basin mixer with 1"1/4 click clack waste.

Mitigeur encastré pour lavabo avec vidage click clack 1"1/4.

S7025BX-D

Miscelatore per lavabo da incasso a parete **senza scarico**.

Concealed wash-basin mixer without waste.

Mitigeur encastré pour lavabo sans vidage.



SERIE TONDA

La linea di rubinetteria TONDA si ispira all'estetica del minimalismo. Grazie all'impiego di una cartuccia con un diametro di 25 mm, il corpo del miscelatore assume una silhouette slanciata, mentre la bocca di erogazione segue fluidamente il movimento dell'acqua con una delicata curvatura. Una collezione di rubinetteria monocomando dall'eleganza senza tempo, disponibile in una vasta selezione di finiture.

La ligne de robinetterie TONDA s'inspire de l'esthétique du minimalisme. Grâce à l'utilisation d'une cartouche de 25 mm de diamètre, le corps du mélangeur adopte une silhouette épurée, tandis que le bec suit en douceur le mouvement de l'eau avec une courbure délicate. Une collection de robinets monotrou d'une élégance intemporelle, disponible dans un large choix de finitions.





S8030-T

Miscelatore monocomando per lavabo con **scarico click clack da 1"1/4**.

Wash-basin mixer with 1"1/4 click clack waste.

Mitigeur pour lavabo avec vidage click clack 1"1/4.

S8030X-T

Miscelatore monocomando per lavabo **senza scarico**.

Wash-basin mixer without waste.

Mitigeur pour lavabo sans vidage.



S8030H-T

Miscelatore monocomando per lavabo alto con **scarico click clack da 1"1/4**.

Wash-basin mixer tall with 1"1/4 click clack waste.

Mitigeur pour lavabo haute avec vidage click clack 1"1/4.

S8030HX-T

Miscelatore monocomando per lavabo alto **senza scarico**.

Wash-basin mixer tall without waste.

Mitigeur pour lavabo haute sans vidage.



S8031-T

Miscelatore monocomando per bidet
con **scarico click clack da 1"1/4**.

Bidet mixer with 1"1/4 click clack waste.

Mitigeur pour bidet avec vidage
click clack 1"1/4.

S8031X-T

Miscelatore monocomando
per bidet **senza scarico**.

Bidet mixer without waste.

Mitigeur pour bidet sans vidage.

FINITURE FINISHINGS



Cromo
Chrome



Oro spazzolato
Brushed gold



Nero opaco
Matt Black



Acciaio spazzolato
Visual inox brushed



Bianco opaco
Matt White



Rame spazzolato
Brushed copper



Oro lucido
Shiny gold





S8032-T

Miscelatore monocomando per vasca esterno con flessibile, doccetta e supporto.

External bath mixer with flexible hose, bracket and hand shower.

Mitigeur bain douche extérieur avec flexible, support mural et douchette.



S8033-T

Miscelatore monocomando per doccia esterno con flessibile, doccetta e supporto.

External shower mixer with flexible hose, bracket and hand shower.

Mitigeur douche extérieur avec flexible, support mural et douchette.

S8032X-T

Miscelatore monocomando per vasca esterno.

External bath mixer.

Mitigeur bain douche extérieur.

S8033X-T

Miscelatore monocomando per doccia esterno.

External shower mixer.

Mitigeur douche extérieur.



8070/25 A (TONDA)

Miscelatore monocomando per doccia incasso **2 vie**.

2 ways built-in shower mixer.

Mitigeur douche encastré 2 sorties.



8070/25 B (TONDA)

Miscelatore monocomando per doccia incasso **1 via**, piastra Ø 118 mm.

1 way built-in shower mixer, cover Ø 118 mm.

Mitigeur douche encastré 1 sortie, plaque Ø 118 mm.

8070/25 B (TONDA)

Miscelatore monocomando per doccia incasso **1 via**, piastra Ø 170 mm.

1 way built-in shower mixer, cover Ø 170 mm.

Mitigeur douche encastré 1 sortie, plaque Ø 170 mm.



S8035A-T

Miscelatore per lavabo da incasso a parete con **scarico click clack da 1"1/4**.

Concealed wash-basin mixer with 1"1/4 click clack waste.

Mitigeur encastré pour lavabo avec vidage click clak 1"1/4.



S8035B-T

Miscelatore per lavabo da incasso a parete con **scarico click clack da 1"1/4**.

Concealed wash-basin mixer with 1"1/4 click clack waste.

Mitigeur encastré pour lavabo avec vidage click clak 1"1/4.

S8035AX-T

Miscelatore per lavabo da incasso a parete **senza scarico**.

Concealed wash-basin mixer without waste.

Mitigeur encastré pour lavabo sans vidage.

S8035BX-T

Miscelatore per lavabo da incasso a parete **senza scarico**.

Concealed wash-basin mixer without waste.

Mitigeur encastré pour lavabo sans vidage.



SERIE CAMILLA

La linea di rubinetteria CAMILLA è leggerezza allo stato puro. Il corpo rotondo dalla morbidezza accattivante è contraddistinto da linee nette nella bocca di erogazione e nella leva, entrambe caratterizzate da un profilo sottile e una superficie superiore completamente piana. Questo design conferisce alla serie un'energia dinamica, comunicando personalità e rappresentando un'espressione autentica di eleganza contemporanea. Disponibile in diverse finiture.

La ligne de robinetterie CAMILLA incarne la légèreté à l'état pur. Le corps arrondi d'une douceur captivante est caractérisé par des lignes nettes au niveau du bec et du levier, tous deux présentant un profil mince et une surface supérieure complètement plate. Ce design confère à la série une énergie dynamique, communiquant une personnalité et représentant une expression authentique de l'élégance contemporaine.





S0120-N

Miscelatore monocomando per lavabo con **scarico click clack da 1"1/4**.

Wash-basin mixer with 1"1/4 click clack waste.

Mitigeur pour lavabo avec vidage click clack 1"1/4.

S0120X-N

Miscelatore monocomando per lavabo **senza scarico**.

Wash-basin mixer without waste.

Mitigeur pour lavabo sans vidage.

S0120C-N

Miscelatore monocomando per lavabo con **scarico automatico da 1"1/4**.

Wash-basin mixer with 1"1/4 pop-up waste.

Mitigeur pour lavabo avec vidage 1"1/4 à tirette.



S0120HX-N

Miscelatore monocomando per lavabo alto **senza scarico**.

Wash-basin mixer tall without waste.

Mitigeur pour lavabo haute sans vidage.

S0120HC-N

Miscelatore monocomando per lavabo alto con **scarico automatico da 1"1/4**.

Wash-basin mixer tall with 1"1/4 pop-up waste.

Mitigeur pour lavabo haute avec vidage 1"1/4 à tirette.

CAMILLA



S0121-N

Miscelatore monocomando per bidet con **scarico click clack da 1"1/4**.

Bidet mixer with 1"1/4 click clack waste.

Mitigeur pour bidet avec vidage click clack 1"1/4.

S0121X-N

Miscelatore monocomando per bidet **senza scarico**.

Bidet mixer without waste.

Mitigeur pour bidet sans vidage.

S0121C-N

Miscelatore monocomando per bidet con **scarico automatico da 1"1/4**.

Bidet mixer with 1"1/4 pop-up waste.

Mitigeur pour bidet avec vidage 1"1/4 à tirette.



FINITURE FINISHINGS



Cromo
Chrome



Oro spazzolato
Brushed gold



Nero opaco
Matt Black



Acciaio spazzolato
Visual inox brushed



Bianco opaco
Matt White



Rame spazzolato
Brushed copper



Oro lucido
Shiny gold





S0122-N

Miscelatore monocomando per vasca esterno con flessibile, doccetta e supporto.

External bath mixer with flexible hose, bracket and hand shower.

Mitigeur bain douche extérieur avec flexible, support mural et douchette.

S0122X-N

Miscelatore monocomando per vasca esterno.

External bath mixer.

Mitigeur bain douche extérieur.



S0123-N

Miscelatore monocomando per doccia esterno con flessibile, doccetta e supporto.

External shower mixer with flexible hose, bracket and hand shower.

Mitigeur douche extérieur avec flexible, support mural et douchette.

S0123X-N

Miscelatore monocomando per doccia esterno.

External shower mixer.

Mitigeur douche extérieur.



8070/35 A (CAMILLA)

Miscelatore monocomando
per doccia incasso **2 vie**.

2 ways built-in shower mixer.

Mitigeur douche encastré 2 sorties.



8070/35 B (CAMILLA)

Miscelatore monocomando
per doccia incasso **1 via**.

1 way built-in shower mixer.

Mitigeur douche encastré 1 sortie.



S0125A-N

Miscelatore per lavabo da incasso a parete con **scarico click clack da 1"1/4**.

Concealed wash-basin mixer with 1"1/4 click clack waste.

Mitigeur encastré pour lavabo avec vidage click clak 1"1/4.



S0125B-N

Miscelatore per lavabo da incasso a parete con **scarico click clack da 1"1/4**.

Concealed wash-basin mixer with 1"1/4 click clack waste.

Mitigeur encastré pour lavabo avec vidage click clak 1"1/4.

S0125AX-N

Miscelatore per lavabo da incasso a parete **senza scarico**.

Concealed wash-basin mixer without waste.

Mitigeur encastré pour lavabo sans vidage.

S0125BX-N

Miscelatore per lavabo da incasso a parete **senza scarico**.

Concealed wash-basin mixer without waste.

Mitigeur encastré pour lavabo sans vidage.





S0096-N

Miscelatore per cucina lavello
con canna girevole.

Kitchen mixer with swivel spout.

Mitigeur cuisine évier avec
bec tournant.



SERIE ALICE

ALICE è una collezione di miscelatori studiata per essere inserita con facilità negli arredi sia classici che moderni. Le rotondità creano un perfetto equilibrio coniugando un design moderno al comfort dei miscelatori di tipo classico. I molteplici modelli di rubinetteria e le relative varianti disponibili rendono Alice una collezione completa e perfetta per ogni soluzione di arredo, inclusi gli ambienti piccoli e i progetti a budget contenuto.

ALICE est une collection de mitigeurs conçue pour être facilement intégrée dans des aménagements à la fois classiques et modernes. Ses formes arrondies créent un équilibre parfait, associant un design moderne au confort des mitigeurs de type classique. Les nombreux modèles de robinetterie et leurs variations disponibles font d'Alice une collection complète, parfaite pour chaque solution d'aménagement, y compris les petits espaces et les projets à budget limité.





S0060-F

Miscelatore monocomando per lavabo con **scarico click clack da 1"1/4**.

Wash-basin mixer with 1"1/4 click clack waste.

Mitigeur pour lavabo avec vidage click clack 1"1/4.



S0061-F

Miscelatore monocomando per bidet con **scarico click clack da 1"1/4**.

Bidet mixer with 1"1/4 click clack waste.

Mitigeur pour bidet avec vidage click clack 1"1/4.

S0060X-F

Miscelatore monocomando per lavabo **senza scarico**.

Wash-basin mixer without waste.

Mitigeur pour lavabo sans vidage.

S0061X-F

Miscelatore monocomando per bidet **senza scarico**.

Bidet mixer without waste.

Mitigeur pour bidet sans vidage.

S0060C-F

Miscelatore monocomando per lavabo con **scarico automatico da 1"1/4**.

Wash-basin mixer with 1"1/4 pop-up waste.

Mitigeur pour lavabo avec vidage 1"1/4 à tirette.

S0061C-F

Miscelatore monocomando per bidet con **scarico automatico da 1"1/4**.

Bidet mixer with 1"1/4 pop-up waste.

Mitigeur pour bidet avec vidage 1"1/4 à tirette.



FINITURE FINISHINGS



Cromo
Chrome



Nero opaco
Matt Black





S0062-F

Miscelatore monocomando per vasca esterno con flessibile, doccetta e supporto.

External bath mixer with flexible hose, bracket and hand shower.

Mitigeur bain douche extérieur avec flexible, support mural et douchette.

S0062X-F

Miscelatore monocomando per vasca esterno.

External bath mixer.

Mitigeur bain douche extérieur.



S0063-F

Miscelatore monocomando per doccia esterno con flessibile, doccetta e supporto.

External shower mixer with flexible hose, bracket and hand shower.

Mitigeur douche extérieur avec flexible, support mural et douchette.

S0063X-F

Miscelatore monocomando per doccia esterno.

External shower mixer.

Mitigeur douche extérieur.



S0064-F

Miscelatore per cucina parete
con canna girevole.

Wall kitchen mixer with swivel spout.

Mitigeur cuisine mural avec
bec tournant.



S0066-F

Miscelatore per cucina lavello
con canna girevole.

Kitchen mixer with swivel spout.

Mitigeur cuisine évier avec
bec tournant.



S0068-F

Miscelatore per cucina lavello
con canna girevole.

Kitchen mixer with swivel spout.

Mitigeur cuisine évier avec
bec tournant.





8070/35 A (ALICE)

Miscelatore monocomando per doccia incasso **2 vie**.
2 ways built-in shower mixer.
Mitigeur douche encastré 2 sorties.



8070/35 B (ALICE)

Miscelatore monocomando per doccia incasso **1 via**, piastra Ø 118 mm.
1 way built-in shower mixer, cover Ø 118 mm.
Mitigeur douche encastré 1 sortie, plaque Ø 118 mm.

8070/35 BA (ALICE)

Miscelatore monocomando per doccia incasso **1 via**, piastra Ø 170 mm.
1 way built-in shower mixer, cover Ø 170 mm.
Mitigeur douche encastré 1 sortie, plaque Ø 170 mm.

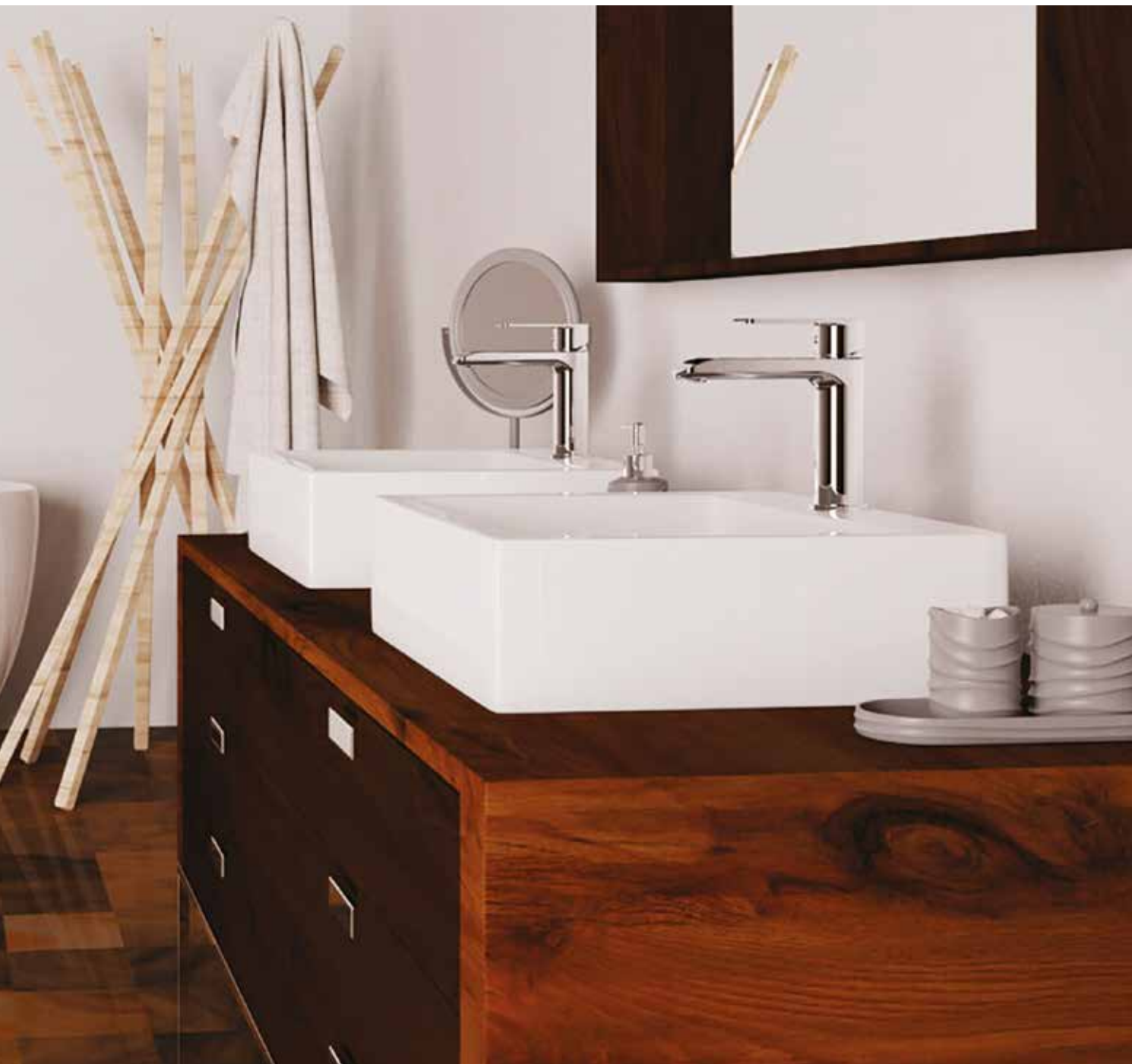




SERIE STELLA

STELLA è una collezione dal disegno moderno. Il mix tra design rotondo e squadrato crea eleganza unica nel suo genere. La serie STELLA è perfetta per arredi che attirano un design minimale e moderno.

STELLA est une collection au design moderne. Le mélange de formes rondes et carrées crée une élégance unique. La série STELLA est parfaite pour les aménagements qui privilégient un design minimaliste et moderne.





5000

Miscelatore monocomando per lavabo con **scarico click clack da 1"1/4**.

Wash-basin mixer with 1"1/4 click clack waste.

Mitigeur pour lavabo avec vidage click clack 1"1/4.

5000X

Miscelatore monocomando per lavabo **senza scarico**.

Wash-basin mixer without waste.

Mitigeur pour lavabo sans vidage.



5000H

Miscelatore monocomando per lavabo alto con **scarico click clack da 1"1/4**.

Wash-basin mixer tall with 1"1/4 click clack waste.

Mitigeur pour lavabo haute avec vidage click clack 1"1/4.

5000HX

Miscelatore monocomando per lavabo alto **senza scarico**.

Wash-basin mixer tall without waste.

Mitigeur pour lavabo haute sans vidage.

STELLA



50001

Miscelatore monocomando per bidet con **scarico click clack da 1"1/4**.

Bidet mixer with 1"1/4 click clack waste.

Mitigeur pour bidet avec vidage click clack 1"1/4.

50001X

Miscelatore monocomando per bidet **senza scarico**.

Bidet mixer without waste.

Mitigeur pour bidet sans vidage.

FINITURE FINISHINGS



Cromo
Chrome



Oro spazzolato
Brushed gold



Nero opaco
Matt Black



Acciaio spazzolato
Visual inox brushed



Bianco opaco
Matt White



Rame spazzolato
Brushed copper



Oro lucido
Shiny gold





50002

Miscelatore monocomando per vasca esterno con flessibile, doccetta e supporto.

External bath mixer with flexible hose, bracket and hand shower.

Mitigeur bain douche extérieur avec flexible, support mural et douchette.

50002X

Miscelatore monocomando per vasca esterno.

External bath mixer.

Mitigeur bain douche extérieur.



50003

Miscelatore monocomando per doccia esterno con flessibile, doccetta e supporto.

External shower mixer with flexible hose, bracket and hand shower.

Mitigeur douche extérieur avec flexible, support mural et douchette.

50003X

Miscelatore monocomando per doccia esterno.

External shower mixer.

Mitigeur douche extérieur.



8070/25 A (STELLA)

Miscelatore monocomando
per doccia incasso **2 vie.**
2 ways built-in shower mixer.
Mitigeur douche encastré 2 sorties.



8070/25 B (STELLA)

Miscelatore monocomando
per doccia incasso **1 via.**
1 way built-in shower mixer.
Mitigeur douche encastré 1 sortie.





50005A

Miscelatore per lavabo da incasso a parete con **scarico click clack da 1"1/4**.

Concealed wash-basin mixer with 1"1/4 click clack waste.

Mitigeur encastré pour lavabo avec vidage click clak 1"1/4.



50005B

Miscelatore per lavabo da incasso a parete con **scarico click clack da 1"1/4**.

Concealed wash-basin mixer with 1"1/4 click clack waste.

Mitigeur encastré pour lavabo avec vidage click clak 1"1/4.

50005AX

Miscelatore per lavabo da incasso a parete **senza scarico**.

Concealed wash-basin mixer without waste.

Mitigeur encastré pour lavabo sans vidage.

50005BX

Miscelatore per lavabo da incasso a parete **senza scarico**.

Concealed wash-basin mixer without waste.

Mitigeur encastré pour lavabo sans vidage.



SERIE BETTINA

La collezione di miscelatori BETTINA è una soluzione di rubinetteria versatile e moderna. BETTINA coniuga in modo armonioso un design da superfici piatte e profilate. Una linea semplice, progettata nei minimi dettagli per risultare leggera ed estremamente funzionale in tutte le sue proposte per bagno e cucina.

La collection de mitigeurs BETTINA offre une solution de robinetterie polyvalente et moderne. BETTINA combine harmonieusement un design de surfaces plates et profilées ligne simple, conçue dans les moindres détails pour être légèrement fonctionnelle dans toutes ses propositions pour la salle de bains et la cuisine.





S0040-D

Miscelatore monocomando per lavabo con **scarico click clack da 1"1/4**.

Wash-basin mixer with 1"1/4 click clack waste.

Mitigeur pour lavabo avec vidage click clack 1"1/4.



S0040H-D

Miscelatore monocomando per lavabo alto con **scarico click clack da 1"1/4**.

Wash-basin mixer tall with 1"1/4 click clack waste.

Mitigeur pour lavabo haute avec vidage click clack 1"1/4.

S0040X-D

Miscelatore monocomando per lavabo **senza scarico**.

Wash-basin mixer without waste.

Mitigeur pour lavabo sans vidage.

S0040HX-D

Miscelatore monocomando per lavabo alto **senza scarico**.

Wash-basin mixer tall without waste.

Mitigeur pour lavabo haute sans vidage.

S0040C-D

Miscelatore monocomando per lavabo con **scarico automatico da 1"1/4**.

Wash-basin mixer with 1"1/4 pop-up waste.

Mitigeur pour lavabo avec vidage 1"1/4 à tirette.

S0040HC-D

Miscelatore monocomando per lavabo alto con **scarico automatico da 1"1/4**.

Wash-basin mixer tall with 1"1/4 pop-up waste.

Mitigeur pour lavabo haute avec vidage 1"1/4 à tirette.

BETTINA



S0041-D

Miscelatore monocomando per bidet con **scarico click clack da 1"1/4**.

Bidet mixer with 1"1/4 click clack waste.

Mitigeur pour bidet avec vidage click clack 1"1/4.

S0041X-D

Miscelatore monocomando per bidet **senza scarico**.

Bidet mixer without waste.

Mitigeur pour bidet sans vidage.

S0041C-D

Miscelatore monocomando per bidet con **scarico automatico da 1"1/4**.

Bidet mixer with 1"1/4 pop-up waste.

Mitigeur pour bidet avec vidage 1"1/4 à tirette.

FINITURE FINISHINGS



Cromo
Chrome



Nero opaco
Matt Black



Bianco opaco
Matt White





S0042-D

Miscelatore monocomando per vasca esterno con flessibile, doccetta e supporto.

External bath mixer with flexible hose, bracket and hand shower.

Mitigeur bain douche extérieur avec flexible, support mural et douchette.

S0042X-D

Miscelatore monocomando per vasca esterno.

External bath mixer.

Mitigeur bain douche extérieur.



S0043-D

Miscelatore monocomando per doccia esterno con flessibile, doccetta e supporto.

External shower mixer with flexible hose, bracket and hand shower.

Mitigeur douche extérieur avec flexible, support mural et douchette.

S0043X-D

Miscelatore monocomando per doccia esterno.

External shower mixer.

Mitigeur douche extérieur.



S0044-D

Miscelatore per cucina parete
con canna girevole.

Wall kitchen mixer with swivel spout.

Mitigeur cuisine mural avec
bec tournant.



S0046-D

Miscelatore per cucina lavello
con canna girevole.

Kitchen mixer with swivel spout.

Mitigeur cuisine évier avec
bec tournant.





8070/35 A (BETTINA)

Miscelatore monocomando per doccia incasso **2 vie**.
2 ways built-in shower mixer.
Mitigeur douche encastré 2 sorties.



8070/35 B (BETTINA)

Miscelatore monocomando per doccia incasso **1 via**, piastra ø 118 mm.
1 way built-in shower mixer,
cover ø 118 mm.
Mitigeur douche encastré 1 sortie,
plaque ø 118 mm.

8070/35 BA (BETTINA)

Miscelatore monocomando per doccia incasso **1 via**, piastra ø 170 mm.
1 way built-in shower mixer,
cover ø 170 mm.
Mitigeur douche encastré 1 sortie,
plaque ø 170 mm.





SERIE VITO

La serie di rubinetteria VITO è un mix tra praticità, prezzo ed estetica. Un design pulito, elegante e moderno caratterizza l'intera collezione. La collezione di rubinetteria VITO è il compromesso vincente per chi desidera una soluzione di stile, economica e funzionale.

La série de robinetterie VITO est un mélange de praticité, de prix et d'esthétique. Un design propre, élégant et moderne caractérise l'ensemble de la collection. La collection de robinets VITO est le compromis gagnant pour ceux qui désirent une solution élégante, économique et fonctionnelle.



FINITURE FINISHINGS



Cromo
Chrome



Nero opaco
Matt Black



S0050-E

Miscelatore monocomando per lavabo con **scarico click clack da 1"1/4**.

*Wash-basin mixer with
1"1/4 click clack waste.*

Mitigeur pour lavabo avec
vidage click clack 1"1/4.

S0050X-E

Miscelatore monocomando
per lavabo **senza scarico**.

Wash-basin mixer without waste.

Mitigeur pour lavabo sans vidage.

S0050C-E

Miscelatore monocomando per lavabo con **scarico automatico da 1"1/4**.

*Wash-basin mixer with
1"1/4 pop-up waste.*

Mitigeur pour lavabo
avec vidage 1"1/4 à tirette.

**S0051-E**

Miscelatore monocomando per bidet
con **scarico click clack da 1"1/4**.

Bidet mixer with 1"1/4 click clack waste.

Mitigeur pour bidet avec vidage
click clack 1"1/4.

S0051C-E

Miscelatore monocomando per bidet
con **scarico automatico da 1"1/4**.

Bidet mixer with 1"1/4 pop-up waste.

Mitigeur pour bidet
avec vidage 1"1/4 à tirette.

S0051X-E

Miscelatore monocomando
per bidet **senza scarico**.

Bidet mixer without waste.

Mitigeur pour bidet sans vidage.





S0052-E

Miscelatore monocomando per vasca esterno con flessibile, doccetta e supporto.

External bath mixer with flexible hose, bracket and hand shower.

Mitigeur bain douche extérieur avec flexible, support mural et douchette.



S0053-E

Miscelatore monocomando per doccia esterno con flessibile, doccetta e supporto.

External shower mixer with flexible hose, bracket and hand shower.

Mitigeur douche extérieur avec flexible, support mural et douchette.

S0052X-E

Miscelatore monocomando per vasca esterno.

External bath mixer.

Mitigeur bain douche extérieur.

S0053X-E

Miscelatore monocomando per doccia esterno.

External shower mixer.

Mitigeur douche extérieur.





S057-E

Miscelatore monocomando per shattaf.

Shattaf mixer.

Mitigeur shattaf.



S0054-E

Miscelatore per cucina parete con canna girevole.

Wall kitchen mixer with swivel spout.

Mitigeur cuisine mural avec bec tournant.



S0056-E

Miscelatore per cucina lavello con canna girevole.

Kitchen mixer with swivel spout.

Mitigeur cuisine évier avec bec tournant.



8070/35 A (VITO)

Miscelatore monocomando per doccia incasso **2 vie**.

2 ways built-in shower mixer.

Mitigeur douche encastré 2 sorties.



8070/35 B (VITO)

Miscelatore monocomando per doccia incasso **1 via**, piastra Ø 118 mm.

1 way built-in shower mixer, cover Ø 118 mm.

Mitigeur douche encastré 1 sortie, plaque Ø 118 mm.

8070/35 BA (VITO)

Miscelatore monocomando per doccia incasso **1 via**, piastra Ø 170 mm.

1 way built-in shower mixer, cover Ø 170 mm.

Mitigeur douche encastré 1 sortie, plaque Ø 170 mm.





SERIE ROSA

La collezione ROSA per bagno e cucina è caratterizzata da un design moderno e compatto. Il corpo tondo del miscelatore si sviluppa su una bocca dalle superfici piate e a collo alto. La leva presenta un'inclinazione fissa di 11° che differenzia questa collezione da ogni altra proposta a catalogo e che dona ai miscelatori uno stile esclusivo e moderno.

La collection ROSA pour la salle de bains et la cuisine se caractérise par un design moderne et compact. Le corps rond du mitigeur se développe sur une bouche plate et haute. Le levier présenté une inclinaison fixe de 11°, différenciant cette collection de toute autre proposition du catalogue et donnant aux mitigeurs un style exclusif et moderne.





S0510-P

Miscelatore monocomando per lavabo con **scarico click clack da 1"1/4**.

Wash-basin mixer with 1"1/4 click clack waste.

Mitigeur pour lavabo avec vidage click clack 1"1/4.



S0510H-P

Miscelatore monocomando per lavabo alto con **scarico click clack da 1"1/4**.

Wash-basin mixer tall with 1"1/4 click clack waste.

Mitigeur pour lavabo haute avec vidage click clack 1"1/4.

S0510X-P

Miscelatore monocomando per lavabo **senza scarico**.

Wash-basin mixer without waste.

Mitigeur pour lavabo sans vidage.

S0510HX-P

Miscelatore monocomando per lavabo alto **senza scarico**.

Wash-basin mixer tall without waste.

Mitigeur pour lavabo haute sans vidage.

S0510C-P

Miscelatore monocomando per lavabo con **scarico automatico da 1"1/4**.

Wash-basin mixer with 1"1/4 pop-up waste.

Mitigeur pour lavabo avec vidage 1"1/4 à tirette.

**S0511-P**

Miscelatore monocomando per bidet con **scarico click clack da 1"1/4**.

Bidet mixer with 1"1/4 click clack waste.

Mitigeur pour bidet avec vidage click clack 1"1/4.

S0511C-P

Miscelatore monocomando per bidet con **scarico automatico da 1"1/4**.

Bidet mixer with 1"1/4 pop-up waste.

Mitigeur pour bidet avec vidage 1"1/4 à tirette.

S0511X-P

Miscelatore monocomando per bidet **senza scarico**.

Bidet mixer without waste.

Mitigeur pour bidet sans vidage.

FINITURE FINISHINGS



Cromo
Chrome



Nero opaco
Matt Black





S0512-P

Miscelatore monocomando per vasca esterno con flessibile, doccetta e supporto.

External bath mixer with flexible hose, bracket and hand shower.

Mitigeur bain douche extérieur avec flexible, support mural et douchette.

S0512X-P

Miscelatore monocomando per vasca esterno.

External bath mixer.

Mitigeur bain douche extérieur.



S0513-P

Miscelatore monocomando per doccia esterno con flessibile, doccetta e supporto.

External shower mixer with flexible hose, bracket and hand shower.

Mitigeur douche extérieur avec flexible, support mural et douchette.

S0513X-P

Miscelatore monocomando per doccia esterno.

External shower mixer.

Mitigeur douche extérieur.





S0514-P

Miscelatore per cucina parete
con canna girevole.

Wall kitchen mixer with swivel spout.

Mitigeur cuisine mural avec
bec tournant.



S0516-P

Miscelatore per cucina lavello
con canna girevole.

Kitchen mixer with swivel spout.

Mitigeur cuisine évier avec
bec tournant.



8070/40 A (ROSA)

Miscelatore monocomando per doccia incasso **2 vie**.

2 ways built-in shower mixer.

Mitigeur douche encastré 2 sorties.



8070/40 B (ROSA)

Miscelatore monocomando per doccia incasso **1 via**, piastra Ø 118 mm.

1 way built-in shower mixer, cover Ø 118 mm.

Mitigeur douche encastré 1 sortie, plaque Ø 118 mm.

8070/40 BA (ROSA)

Miscelatore monocomando per doccia incasso **1 via**, piastra Ø 170 mm.

1 way built-in shower mixer, cover Ø 170 mm.

Mitigeur douche encastré 1 sortie, plaque Ø 170 mm.





SERIE OXFORD

La rubinetteria OXFORD è un mix tra design semplice ma dinamico. Le sue caratteristiche di semplicità e dinamicità lo rendono adattabile per qualsiasi situazione bagno.

Les robinets Oxford sont un mélange de design simple mais dynamique. Leurs caractéristiques de simplicité et de dynamisme les rendent adaptables à toutes les situations de salle de bains.





4000A

Miscelatore monocomando per lavabo con **scarico click clack da 1"1/4**.

Wash-basin mixer with 1"1/4 click clack waste.

Mitigeur pour lavabo avec vidage click clack 1"1/4.



4000B

Miscelatore monocomando per lavabo medio con **scarico click clack da 1"1/4**.

Wash-basin mixer (medium size) with 1"1/4 click clack waste.

Mitigeur pour lavabo (taille moyenne) avec vidage click clack 1"1/4

4000AX

Miscelatore monocomando per lavabo **senza scarico**.

Wash-basin mixer without waste.

Mitigeur pour lavabo sans vidage.

4000BX

Miscelatore monocomando per lavabo medio **senza scarico**.

Wash-basin mixer (medium size) without waste.

Mitigeur pour lavabo (taille moyenne) sans vidage.

4000AC

Miscelatore monocomando per lavabo con **scarico automatico da 1"1/4**.

Wash-basin mixer with 1"1/4 pop-up waste.

Mitigeur pour lavabo avec vidage 1"1/4 à tirette.

4000BC

Miscelatore monocomando per lavabo medio con **scarico automatico da 1"1/4**.

Wash-basin mixer (medium size) with 1"1/4 pop-up waste.

Mitigeur pour lavabo (taille moyenne) avec vidage 1"1/4 à tirette.



4000H

Miscelatore monocomando per lavabo alto con **scarico click clack da 1"1/4**.

Wash-basin mixer tall with 1"1/4 click clack waste.

Mitigeur pour lavabo haute avec vidage click clack 1"1/4.

4000HX

Miscelatore monocomando per lavabo alto **senza scarico**.

Wash-basin mixer tall without waste.

Mitigeur pour lavabo haute sans vidage.



40001

Miscelatore monocomando per bidet con **scarico click clack da 1"1/4**.

Bidet mixer with 1"1/4 click clack waste.

Mitigeur pour bidet avec vidage click clack 1"1/4.

40001X

Miscelatore monocomando per bidet **senza scarico**.

Bidet mixer without waste.

Mitigeur pour bidet sans vidage.

40001C

Miscelatore monocomando per bidet con **scarico automatico da 1"1/4**.

Bidet mixer with 1"1/4 pop-up waste.

Mitigeur pour bidet avec vidage 1"1/4 à tirette.

FINITURE FINISHINGS



Cromo
Chrome



Nero opaco
Matt Black



40002

Miscelatore monocomando per vasca esterno con flessibile, doccetta e supporto.
External bath mixer with flexible hose, bracket and hand shower.

Mitigeur bain douche extérieur avec flexible, support mural et douchette.

40002X

Miscelatore monocomando per vasca esterno.
External bath mixer.

Mitigeur bain douche extérieur.



40003

Miscelatore monocomando per doccia esterno con flessibile, doccetta e supporto.

External shower mixer with flexible hose, bracket and hand shower.

Mitigeur douche extérieur avec flexible, support mural et douchette.

40003X

Miscelatore monocomando per doccia esterno.

External shower mixer.

Mitigeur douche extérieur.



8070/35 A (OXFORD)

Miscelatore monocomando
per doccia incasso **2 vie**.
2 ways built-in shower mixer.
Mitigeur douche encastré 2 sorties.



8070/35 B (OXFORD)

Miscelatore monocomando per
doccia incasso **1 via**, piastra Ø 118 mm.
1 way built-in shower mixer,
cover Ø 118 mm.
Mitigeur douche encastré
1 sortie, plaque Ø 118 mm.

8070/35 BA (OXFORD)

Miscelatore monocomando per
doccia incasso **1 via**, piastra Ø 170 mm.
1 way built-in shower mixer,
cover Ø 170 mm.
Mitigeur douche encastré
1 sortie, plaque Ø 170 mm.





SERIE ALBA

La rubinetteria ALBA è praticità, prezzo ed estetica allo stato puro. Le sue forme nascono da un mix tra classicità e modernità. La sua adattabilità a tante soluzioni di arredo bagno la rendono unica nel suo genere.

Les robinets ALBA incarnent la praticité, le prix et l'esthétique. Leurs formes découlent d'un mélange de classicisme et de modernité. Leur adaptabilité a de nombreuses solutions d'ameublement de salle de bains les rend uniques.





3000A

Miscelatore monocomando per lavabo con **scarico click clack da 1"1/4**.

Wash-basin mixer with 1"1/4 click clack waste.

Mitigeur pour lavabo avec vidage click clack 1"1/4.

3000AX

Miscelatore monocomando per lavabo **senza scarico**.

Wash-basin mixer without waste.

Mitigeur pour lavabo sans vidage.

3000AC

Miscelatore monocomando per lavabo con **scarico automatico da 1"1/4**.

Wash-basin mixer with 1"1/4 pop-up waste.

Mitigeur pour lavabo avec vidage 1"1/4 à tirette.



3000B

Miscelatore monocomando per lavabo medio con **scarico click clack da 1"1/4**.

Wash-basin mixer (medium size) with 1"1/4 click clack waste.

Mitigeur pour lavabo (taille moyenne) avec vidage click clack 1"1/4

3000BX

Miscelatore monocomando per lavabo medio **senza scarico**.

Wash-basin mixer (medium size) without waste.

Mitigeur pour lavabo (taille moyenne) sans vidage.

3000BC

Miscelatore monocomando per lavabo medio con **scarico automatico da 1"1/4**.

Wash-basin mixer (medium size) with 1"1/4 pop-up waste.

Mitigeur pour lavabo (taille moyenne) avec vidage 1"1/4 à tirette.

ALBA



3000H

Miscelatore monocomando per lavabo alto con **scarico click clack da 1"1/4**.

Wash-basin mixer tall with 1"1/4 click clack waste.

Mitigeur pour lavabo haute avec vidage click clack 1"1/4.

3000HX

Miscelatore monocomando per lavabo alto **senza scarico**.

Wash-basin mixer tall without waste.

Mitigeur pour lavabo haute sans vidage.





30001

Miscelatore monocomando per bidet con **scarico click clack da 1"1/4**.

Bidet mixer with 1"1/4 click clack waste.

Mitigeur pour bidet avec vidage click clack 1"1/4.

30001 X

Miscelatore monocomando per bidet **senza scarico**.

Bidet mixer without waste.

Mitigeur pour bidet sans vidage.

30001C

Miscelatore monocomando per bidet con **scarico automatico da 1"1/4**.

Bidet mixer with 1"1/4 pop-up waste.

Mitigeur pour bidet avec vidage 1"1/4 à tirette.

FINITURE FINISHINGS



Cromo
Chrome



Nero opaco
Matt Black



30002

Miscelatore monocomando per vasca esterno con flessibile, doccetta e supporto.
External bath mixer with flexible hose, bracket and hand shower.

Mitigeur bain douche extérieur avec flexible, support mural et douchette.

30002X

Miscelatore monocomando per vasca esterno.

External bath mixer.

Mitigeur bain douche extérieur.

**30003**

Miscelatore monocomando per doccia esterno con flessibile, doccetta e supporto.

External shower mixer with flexible hose, bracket and hand shower.

Mitigeur douche extérieur avec flexible, support mural et douchette.

30003X

Miscelatore monocomando per doccia esterno.

External shower mixer.

Mitigeur douche extérieur.



8070/35 A (ALBA)

Miscelatore monocomando per doccia incasso **2 vie**.
2 ways built-in shower mixer.
Mitigeur douche encastré 2 sorties.



8070/35 B (ALBA)

Miscelatore monocomando per doccia incasso **1 via**, piastra Ø 118 mm.
1 way built-in shower mixer, cover Ø 118 mm.
Mitigeur douche encastré 1 sortie, plaque Ø 118 mm.

8070/35 BA (ALBA)

Miscelatore monocomando per doccia incasso **1 via**, piastra Ø 170 mm.
1 way built-in shower mixer, cover Ø 170 mm.
Mitigeur douche encastré 1 sortie, plaque Ø 170 mm.





SERIE GENIO

La rubinetteria GENIO è sinonimo di classicità. Il corpo compatto e poco slanciato rappresenta un perfetto equilibrio per un design classico. I molteplici modelli di rubinetteria GENIO permettono di arredare ambienti bagno a budget molto contenuti

La gamme de robinetterie GENIO est synonyme de classicisme. Le corps compact et légèrement effilé représente un équilibre parfait pour un design classique. Les nombreux modèles de robinets GENIO permettent d'aménager des environnements de salle de bains avec des budgets très serrés.
tight budgets.





10001A

Miscelatore monocomando per lavabo con **scarico click clack da 1"1/4 in plastica.**

Wash-basin mixer with plastic 1"1/4 click clack waste.

Mitigeur pour lavabo avec vidage click clack 1"1/4 en ABS.

10001B

Miscelatore monocomando per lavabo **con scarico automatico da 1"1/4 in plastica.**

Wash-basin mixer with plastic 1"1/4 pop-up waste.

Mitigeur pour lavabo avec vidage 1"1/4 à tirette en ABS.

10001X

Miscelatore monocomando per lavabo **senza scarico.**

Wash-basin mixer without waste.

Mitigeur pour lavabo sans vidage.

10001D

Miscelatore monocomando per lavabo con **scarico automatico da 1"1/4 in zamak.**

Wash-basin mixer with zamak 1"1/4 pop-up waste.

Mitigeur pour lavabo avec vidage 1"1/4 à tirette en zamak.



FINITURE FINISHINGS



Cromo
Chrome



10000A

Miscelatore monocomando per bidet con **scarico click clack da 1"1/4 in plastica.**

Bidet mixer with plastic 1"1/4 click clack waste.

Mitigeur pour bidet avec vidage click clack 1"1/4 en ABS.

10000B

Miscelatore monocomando per bidet con **scarico automatico da 1"1/4 in plastica.**

Bidet mixer with plastic 1"1/4 pop-up waste.

Mitigeur pour bidet avec vidage 1"1/4 à tirette en ABS.

10000X

Miscelatore monocomando per bidet **senza scarico.**

Bidet mixer without waste.

Mitigeur pour bidet sans vidage.

10000D

Miscelatore monocomando per bidet con **scarico automatico da 1"1/4 in zamak.**

Bidet mixer with zamak 1"1/4 pop-up waste.

Mitigeur pour bidet avec vidage 1"1/4 à tirette en zamak.



10002

Miscelatore monocomando per vasca esterno con flessibile, doccetta e supporto.

External bath mixer with flexible hose, bracket and hand shower.

Mitigeur bain douche extérieur avec flexible, support mural et douchette.



10003

Miscelatore monocomando per doccia esterno con flessibile, doccetta e supporto.

External shower mixer with flexible hose, bracket and hand shower.

Mitigeur douche extérieur avec flexible, support mural et douchette.

10002X

Miscelatore monocomando per vasca esterno.

External bath mixer.

Mitigeur bain douche extérieur.

10003X

Miscelatore monocomando per doccia esterno.

External shower mixer.

Mitigeur douche extérieur.



8070/40 A (GENIO)

Miscelatore monocomando
per doccia incasso **2 vie**.
2 ways built-in shower mixer.
Mitigeur douche encastré 2 sorties.



8070/40 B (GENIO)

Miscelatore monocomando per
doccia incasso **1 via**, piastra Ø 118 mm.
1 way built-in shower mixer,
cover Ø 118 mm.
Mitigeur douche encastré
1 sortie, plaque Ø 118 mm.

8070/40 BA (GENIO)

Miscelatore monocomando per
doccia incasso **1 via**, piastra Ø 170 mm.
1 way built-in shower mixer,
cover Ø 170 mm.
Mitigeur douche encastré
1 sortie, plaque Ø 170 mm.





10004

Miscelatore per cucina parete
con canna girevole.

Wall kitchen mixer with swivel spout.

Mitigeur cuisine mural avec
bec tournant.



10006A

Miscelatore per cucina lavello
con canna girevole.

Kitchen mixer with swivel spout.

Mitigeur cuisine évier avec
bec tournant.



10006B

Miscelatore per cucina lavello
con canna girevole.

Kitchen mixer with swivel spout.

Mitigeur cuisine évier avec
bec tournant.



10006C

Miscelatore per cucina lavello con canna girevole.
Kitchen mixer with swivel spout.
 Mitigeur cuisine évier avec bec tournant.



10006D

Miscelatore per cucina lavello con canna girevole.
Kitchen mixer with swivel spout.
 Mitigeur cuisine évier avec bec tournant.



10006F

Miscelatore per cucina lavello con canna girevole.
Kitchen mixer with swivel spout.
 Mitigeur cuisine évier avec bec tournant.



10006E

Miscelatore per cucina lavello con doccetta estraibile e canna girevole.
Kitchen mixer with pull-out hand shower and swivel spout.
 Mitigeur cuisine évier avec douchette extractible et bec tournant.



SERIE GIULIA

GIULIA è una collezione di miscelatori studiata per essere inserita con facilità negli arredi sia classici che moderni. La sua corporatura dal design robusto permette di avere una soluzione longeva e molto funzionale.

GIULIA est une collection de mitigeurs conçue pour être facilement intégrée dans des aménagements à la fois classiques et modernes. Son design robuste permet d'obtenir une solution durable et hautement fonctionnelle.



FINITURE FINISHINGS



Cromo
Chrome



Nero opaco
Matt Black



S0110-M

Miscelatore monocomando per lavabo con **scarico click clack da 1"1/4**.

*Wash-basin mixer with
1"1/4 click clack waste.*

Mitigeur pour lavabo avec
vidage click clack 1"1/4.

S0110X-M

Miscelatore monocomando per lavabo **senza scarico**.

Wash-basin mixer without waste.

Mitigeur pour lavabo sans vidage.

S0110C-M

Miscelatore monocomando per lavabo con **scarico automatico da 1"1/4**.

*Wash-basin mixer with
1"1/4 pop-up waste.*

Mitigeur pour lavabo
avec vidage 1"1/4 à tirette.



S0110H-M

Miscelatore monocomando per lavabo alto con **scarico click clack da 1"1/4**.

Wash-basin mixer tall with 1"1/4 click clack waste.

Mitigeur pour lavabo haute avec vidage click clack 1"1/4.

S0110HX-M

Miscelatore monocomando per lavabo alto **senza scarico**.

Wash-basin mixer tall without waste.

Mitigeur pour lavabo haute sans vidage.





S0112-M

Miscelatore monocomando per vasca esterno con flessibile, doccetta e supporto.

External bath mixer with flexible hose, bracket and hand shower.

Mitigeur bain douche extérieur avec flexible, support mural et douchette.

S0112X-M

Miscelatore monocomando per vasca esterno.

External bath mixer.

Mitigeur bain douche extérieur.



S0113-M

Miscelatore monocomando per doccia esterno con flessibile, doccetta e supporto.

External shower mixer with flexible hose, bracket and hand shower.

Mitigeur douche extérieur avec flexible, support mural et douchette.

S0113X-M

Miscelatore monocomando per doccia esterno.

External shower mixer.

Mitigeur douche extérieur.



8070/40 A (GIULIA)

Miscelatore monocomando
per doccia incasso **2 vie**.

2 ways built-in shower mixer.

Mitigeur douche encastré 2 sorties.



8070/40 B (GIULIA)

Miscelatore monocomando per
doccia incasso **1 via**, piastra Ø 118 mm.

*1 way built-in shower mixer,
cover Ø 118 mm.*

Mitigeur douche encastré
1 sortie, plaque Ø 118 mm.

8070/40 BA (GIULIA)

Miscelatore monocomando per
doccia incasso **1 via**, piastra Ø 170 mm.

*1 way built-in shower mixer,
cover Ø 170 mm.*

Mitigeur douche encastré
1 sortie, plaque Ø 170 mm.





S0114-M

Miscelatore per cucina parete
con canna girevole.

Wall kitchen mixer with swivel spout.

Mitigeur cuisine mural avec
bec tournant.



S0098-M

Miscelatore per cucina lavello
con canna girevole.

Kitchen mixer with swivel spout.

Mitigeur cuisine évier avec
bec tournant.



S0096-M

Miscelatore per cucina lavello
con canna girevole.

Kitchen mixer with swivel spout.

Mitigeur cuisine évier avec
bec tournant.





SERIE AURORA

La serie di rubinetteria AURORA è un mix tra praticità e prezzo. Un design pulito e classico caratterizza l'intera collezione. La collezione di rubinetteria AURORA è la soluzione per chi desidera una funzionalità, classicità ed economicità.

La série de robinets AURORA est un mélange de praticité et d'accessibilité. Un design propre et classique caractérise l'ensemble de la collection. La collection de robinets AURORA est la solution pour ceux qui recherchent la fonctionnalité, le style classique et l'accessibilité.





S0310-O

Miscelatore monocomando per lavabo con **scarico click clack da 1"1/4**.

Wash-basin mixer with 1"1/4 click clack waste.

Mitigeur pour lavabo avec vidage click clack 1"1/4.

S0310X-O

Miscelatore monocomando per lavabo **senza scarico**.

Wash-basin mixer without waste.

Mitigeur pour lavabo sans vidage.

S0310C-O

Miscelatore monocomando per lavabo con **scarico automatico da 1"1/4**.

Wash-basin mixer with 1"1/4 pop-up waste.

Mitigeur pour lavabo avec vidage 1"1/4 à tirette.





S0312-O

Miscelatore monocomando per vasca esterno con flessibile, doccetta e supporto.

External bath mixer with flexible hose, bracket and hand shower.

Mitigeur bain douche extérieur avec flexible, support mural et douchette.



S0313-O

Miscelatore monocomando per doccia esterno con flessibile, doccetta e supporto.

External shower mixer with flexible hose, bracket and hand shower.

Mitigeur douche extérieur avec flexible, support mural et douchette.

S0312X-O

Miscelatore monocomando per vasca esterno.

External bath mixer.

Mitigeur bain douche extérieur.

S0313X-O

Miscelatore monocomando per doccia esterno.

External shower mixer.

Mitigeur douche extérieur.

FINITURE FINISHINGS



Cromo
Chrome



Nero opaco
Matt Black





8070/40 A (AURORA)

Miscelatore monocomando per doccia incasso **2 vie**.

2 ways built-in shower mixer.

Mitigeur douche encastré 2 sorties.



8070/40 B (AURORA)

Miscelatore monocomando per doccia incasso **1 via**, piastra Ø 118 mm.

1 way built-in shower mixer, cover Ø 118 mm.

Mitigeur douche encastré 1 sortie, plaque Ø 118 mm.

8070/40 BA (AURORA)

Miscelatore monocomando per doccia incasso **1 via**, piastra Ø 170 mm.

1 way built-in shower mixer, cover Ø 170 mm.

Mitigeur douche encastré 1 sortie, plaque Ø 170 mm.



S0314-O

Miscelatore per cucina parete
con canna girevole.

Wall kitchen mixer with swivel spout.

Mitigeur cuisine mural avec
bec tournant.



S0316-O

Miscelatore per cucina lavello
con canna girevole.

Kitchen mixer with swivel spout.

Mitigeur cuisine évier avec
bec tournant.





SERIE ANNA

Le forme della collezione ANNA rimandano a un design pulito, classico e moderno allo stesso tempo. La rotondità del corpo rende l'intera collezione ANNA unica nel suo genere. La rubinetteria ANNA è adattabile per ambienti bagno dove i budget di spesa sono contenuti.

Les formes de la collection ANNA évoquent un design propre, classique et moderne à la fois. La rondeur du corps rend toute la collection ANNA unique. Les robinets ANNA conviennent aux environnements de salle de bains où les budgets sont limités.





S0070-G

Miscelatore monocomando per lavabo con **scarico click clack da 1"1/4**.

Wash-basin mixer with 1"1/4 click clack waste.

Mitigeur pour lavabo avec vidage click clack 1"1/4.

S0070C-G

Miscelatore monocomando per lavabo con **scarico automatico da 1"1/4**.

Wash-basin mixer with 1"1/4 pop-up waste.

Mitigeur pour lavabo avec vidage 1"1/4 à tirette.

S0070X-G

Miscelatore monocomando per lavabo **senza scarico**.

Wash-basin mixer without waste.

Mitigeur pour lavabo sans vidage.

**S0072-G**

Miscelatore monocomando per vasca esterno con flessibile, doccetta e supporto.

External bath mixer with flexible hose, bracket and hand shower.

Mitigeur bain douche extérieur avec flexible, support mural et douchette.

S0072X-G

Miscelatore monocomando per vasca esterno.

External bath mixer.

Mitigeur bain douche extérieur.

**S0073-G**

Miscelatore monocomando per doccia esterno con flessibile, doccetta e supporto.

External shower mixer with flexible hose, bracket and hand shower.

Mitigeur douche extérieur avec flexible, support mural et douchette.

S0073X-G

Miscelatore monocomando per doccia esterno.

External shower mixer.

Mitigeur douche extérieur.

FINITURE FINISHINGS



Cromo
Chrome



Nero opaco
Matt Black





8070/35 A (ANNA)

Miscelatore monocomando per doccia incasso **2 vie**.

2 ways built-in shower mixer.

Mitigeur douche encastré 2 sorties.



8070/35 B (ANNA)

Miscelatore monocomando per doccia incasso **1 via**, piastra Ø 118 mm.

1 way built-in shower mixer, cover Ø 118 mm.

Mitigeur douche encastré 1 sortie, plaque Ø 118 mm.

8070/35 BA (ANNA)

Miscelatore monocomando per doccia incasso **1 via**, piastra Ø 170 mm.

1 way built-in shower mixer, cover Ø 170 mm.

Mitigeur douche encastré 1 sortie, plaque Ø 170 mm.





S0074-G

Miscelatore per cucina parete
con canna girevole.

Wall kitchen mixer with swivel spout.

Mitigeur cuisine mural avec
bec tournant.



S0076-G

Miscelatore per cucina lavello
con canna girevole.

Kitchen mixer with swivel spout.

Mitigeur cuisine évier avec
bec tournant.



S0078-G

Miscelatore per cucina lavello
con canna girevole.

Kitchen mixer with swivel spout.

Mitigeur cuisine évier avec
bec tournant.



SERIE GIOIA

La serie GIOIA ha linee semplici e moderne. Le sue forme la rendono una garanzia per ogni ambiente bagno.

La série GIOIA présente des lignes simples et modernes. Ses formes en font une garantie pour tout type d'environnement de salle de bain.





S0610-Q

Miscelatore monocomando per lavabo con **scarico click clack da 1"1/4.**

Wash-basin mixer with 1"1/4 click clack waste.

Mitigeur pour lavabo avec vidage click clack 1"1/4.

S0610X-Q

Miscelatore monocomando per lavabo **senza scarico.**

Wash-basin mixer without waste.

Mitigeur pour lavabo sans vidage.

S0610C-Q

Miscelatore monocomando per lavabo con **scarico automatico da 1"1/4.**

Wash-basin mixer with 1"1/4 pop-up waste.

Mitigeur pour lavabo avec vidage 1"1/4 à tirette.



S0610H-Q

Miscelatore monocomando per lavabo alto con **scarico click clack da 1"1/4.**

Wash-basin mixer tall with 1"1/4 click clack waste.

Mitigeur pour lavabo haute avec vidage click clack 1"1/4.

S0610HX-Q

Miscelatore monocomando per lavabo alto **senza scarico.**

Wash-basin mixer tall without waste.

Mitigeur pour lavabo haute sans vidage.



S0611-Q

Miscelatore monocomando per lavabo con **scarico click clack da 1"1/4**.

Wash-basin mixer with 1"1/4 click clack waste.

Mitigeur pour lavabo avec vidage click clack 1"1/4.

S0611X-Q

Miscelatore monocomando per lavabo **senza scarico**.

Wash-basin mixer without waste.

Mitigeur pour lavabo sans vidage.

S0611C-Q

Miscelatore monocomando per lavabo con **scarico automatico da 1"1/4**.

Wash-basin mixer with 1"1/4 pop-up waste.

Mitigeur pour lavabo avec vidage 1"1/4 à tirette.

FINITURE FINISHINGS



Cromo
Chrome



Nero opaco
Matt Black



**S0612-Q**

Miscelatore monocomando per vasca esterno con flessibile, doccetta e supporto.

External bath mixer with flexible hose, bracket and hand shower.

Mitigeur bain douche extérieur avec flexible, support mural et douchette.

S0612X-Q

Miscelatore monocomando per vasca esterno.

External bath mixer.

Mitigeur bain douche extérieur.

**S0613-Q**

Miscelatore monocomando per doccia esterno con flessibile, doccetta e supporto.

External shower mixer with flexible hose, bracket and hand shower.

Mitigeur douche extérieur avec flexible, support mural et douchette.

S0613X-Q

Miscelatore monocomando per doccia esterno.

External shower mixer.

Mitigeur douche extérieur.



S0613B-Q

Miscelatore monocomando per doccia esterno con flessibile, doccetta e supporto.

External shower mixer with flexible hose, bracket and hand shower.

Mitigeur douche extérieur avec flexible, support mural et douchette.

S0613XB-Q

Miscelatore monocomando per doccia esterno.

External shower mixer.

Mitigeur douche extérieur.



8070/35 A (GIOIA)

Miscelatore monocomando per doccia incasso **2 vie**.

2 ways built-in shower mixer.

Mitigeur douche encastré 2 sorties.

**8070/35 B (GIOIA)**

miscelatore monocomando
per doccia incasso **1 via**.

1 way built-in shower mixer.

mitigeur douche encastré 1 sortie.

**S0614-Q**

Miscelatore per cucina parete
con canna girevole.

Wall kitchen mixer with swivel spout.

Mitigeur cuisine mural avec
bec tournant.



CHEF KITCHEN

I miscelatori monocomando serie CHEF sono perfetti per cucine spaziose e moderne. I modelli della collezione dotati di doccetta estraibile permettono l'estrazione dal supporto ed un orientamento manualmente direzionando il getto d'acqua e facilitando le operazioni in cucina. Le bocche a molla richiamano uno stile professionale ed industriale particolarmente per cucine con grandi lavelli e banconi ad isola.

Les mitigeurs de la série CHEF a levier unique sont parfaits pour les cuisines spacieuses et modernes. Les modèles de la collection sont équipés d'un bec extractible, permettant l'extraction de la base et l'orientation manuelle du jet d'eau, facilitant les opérations en cuisine. Les bords ont ressorti évoquent un style professionnel et industriel, particulièrement adapté aux cuisines avec de grands éviers et des comptoirs îlot.





CE003-7 (KIT 1)

Miscelatore monocomando per cucina lavello professionale, doccetta estraibile e canna girevole in silicone.

Professional kitchen mixer, pull-out hand- shower and silicone swivel spout.

Mitigeur cuisine professionnel douchette extractible et bec tournant en silicone.



CE003-8 (KIT 8)

Miscelatore monocomando per cucina lavello professionale, doccetta estraibile e canna girevole.

Professional kitchen mixer, pull-out hand- shower and swivel spout.

Mitigeur cuisine professionnel douchette extractible et bec tournant.



CE003-3 (KIT 10)

Miscelatore monocomando per cucina lavello professionale, doccetta estraibile e canna girevole.

Professional kitchen mixer, pull-out hand- shower and swivel spout.

Mitigeur cuisine professionnel douchette extractible et bec tournant.



CE003-5 (KIT 20)

Miscelatore monocomando per cucina lavello professionale, doccetta estraibile e canna girevole.

Professional kitchen mixer, pull-out hand- shower and swivel spout.

Mitigeur cuisine professionnel douchette extractible et bec tournant.







CE003-6 (KIT 17)

Miscelatore monocomando per cucina lavello professionale, doccetta e canna girevole in silicone.

Professional kitchen mixer, hand-shower and silicone swivel spout.

Mitigeur cuisine professionnel douchette et bec tournant en silicone.



CE003-4 (KIT 18)

Miscelatore monocomando per cucina lavello professionale con canna girevole.

Professional kitchen mixer with swivel spout.

Mitigeur cuisine professionnel avec bec tournant.

Μικτης μονου μοχλου για νεροχυτ



CE003-9 (KIT 19)

Miscelatore monocomando per cucina lavello professionale, doccetta estraibile e canna girevole.

Professional kitchen mixer, pull-out hand-shower and swivel spout.

Mitigeur cuisine professionnel douchette extractible et bec tournant.



CE003-10 (KIT 25)

Miscelatore monocomando per cucina lavello professionale, doccetta estraibile e canna girevole.

Professional kitchen mixer, pull-out hand-shower and swivel spout.

Mitigeur cuisine professionnel douchette extractible et bec tournant.



CE003-11 (KIT 21)

Miscelatore monocomando per
cucina lavello professionale
con canna girevole.

*Professional kitchen mixer
with swivel spout.*

Mitigeur cuisine professionnel
avec bec tournant.



CE003-12 (KIT 22)

Miscelatore monocomando per
cucina lavello professionale
con canna girevole.

*Professional kitchen mixer
with swivel spout.*

Mitigeur cuisine professionnelle



CE003-13 (KIT 23)

Miscelatore monocomando per
cucina lavello professionale
con canna girevole.

*Professional kitchen mixer
with swivel spout.*

Mitigeur cuisine professionnel
avec bec tournant.

KITCHEN





FINITURE FINISHINGS



Cromo
Chrome



Nero opaco
Matt Black

SET DOCCIA INCASSO

La gamma di sistemi ad incasso è composta da soluzioni complete. La fusione tra i miscelatori doccia ad incasso e gli accessori di completamento permettono di godere di un'esperienza doccia all'avanguardia e di design.

La gamme de systèmes encastrés se compose de solutions complètes. La fusion des mitigeurs de douche encastrés et des accessoires de complément permet une expérience de douche et de design avant-gardiste.





30003 (ALPHA)

Set doccia composto da: miscelatore a incasso con deviatore (2 vie); presa acqua a muro quadrata con supporto; soffione ultra piatto quadrato in acciaio inox; braccio doccia quadrato; doccetta quadrata in ABS, 1 funzione; flessibile doccia.

Shower set composed of: concealed shower mixer (2 ways); square water outlet with bracket; ultra flat square stainless steel shower head; square shower arm; square ABS shower, 1 function; shower hose.

Set de douche composée de: mitigeur de douche encastré (2 sorties); pomme de douche ultra plate carrée en acier inoxydable; prise d'eau mural carrée avec support de douche; bras de douche mural carré; douchette carrée en ABS, 1 fonction; flexible de douche.

30004 (KAPPA)

Set doccia composto da: miscelatore a incasso con deviatore (2 vie); presa acqua a muro quadrata con supporto; soffione ultra piatto quadrato in acciaio inox; braccio doccia quadrato; doccetta quadrata in ABS, 1 funzione; flessibile doccia.

Shower set composed of: concealed shower mixer (2 ways); square water outlet with bracket; ultra flat square stainless steel shower head; square shower arm; square ABS shower, 1 function; shower hose.

Set de douche composée de: mitigeur de douche encastré (2 sorties); pomme de douche ultra plate carrée en acier inoxydable; prise d'eau mural carrée avec support de douche; bras de douche mural carré; douchette carrée en ABS, 1 fonction; flexible de douche.

SET DOCCIA INCASSO



30001 (DELTA)

Set doccia composto da: miscelatore a incasso con deviatore (2 vie); presa acqua a muro tonda con supporto; soffione ultra piatto tondo in acciaio inox; braccio tondo; doccetta tonda in ABS, 1 funzione; flessibile doccia.

Shower set composed of: concealed shower mixer (2 ways); round water outlet with bracket; ultra flat round stainless steel shower head; round shower arm; round ABS shower, 1 function; shower hose.

Set de douche composée de: mitigeur de douche encastré (2 sorties); pomme de douche ultra plate rond en acier inoxydable; prise d'eau mural rond avec support de douche; bras de douche mural rond; douchette rond en ABS, 1 fonction; flexible de douche.



30005 (SIGMA)

Set doccia composto da: miscelatore a incasso senza deviatore (1 via); soffione ultra piatto quadrato in acciaio inox; braccio quadrato.

Shower set composed of: concealed shower mixer (1 ways); ultra flat square stainless steel shower head; square shower arm.

Set de douche composée de: mitigeur de douche encastré (1 sortie); pomme de douche ultra plate carrée en acier inoxydable; bras de douche mural carré.



30002 (OMEGA)

Set doccia composto da: miscelatore a incasso senza deviatore (1 via); soffione ultra piatto tondo in acciaio inox; braccio tondo.

Shower set composed of: concealed shower mixer (1 ways); ultra flat round stainless steel shower head; round shower arm.

Set de douche composée de: mitigeur de douche encastré (1 sortie); pomme de douche ultra plate rond en acier inoxydable; bras de douche mural rond.





acciaio inox - *stainless steel* -
acier inoxydable



ottone - *brass* - laiton



ABS



altezza regolabile - *adjustable height*
réglable en hauteur



soffione ultra piatto - *ultra flat shower head* -
ultra plate pomme de douche



1 funzione - *1 function* - 1 fonction



5 funzioni - *5 functions* - 5 fonctions



termostatico - *thermostatic* -
thermostatique

COLONNE DOCCIA

La gamma di colonne doccia si compone di soluzioni economiche e di design. I prodotti RENO e TORRE rappresentano soluzioni dal design moderno per un ambiente bagno confortevole e di stile. I prodotti TURINO, MONTE, ERIKA e CAPO permettono di arredare ambienti bagno a budget molto contenuti.

La gamme de colonnes de douche se compose de solutions économiques et de design. Les produits RENO et TORRE représentent des solutions de design moderne pour un environnement de salle de bains confortable et élégant. Les colonnes de douche TURINO, MONTE, ERIKA et CAPO permettent d'aménager des environnements de salle de bains avec des budgets très serrés.



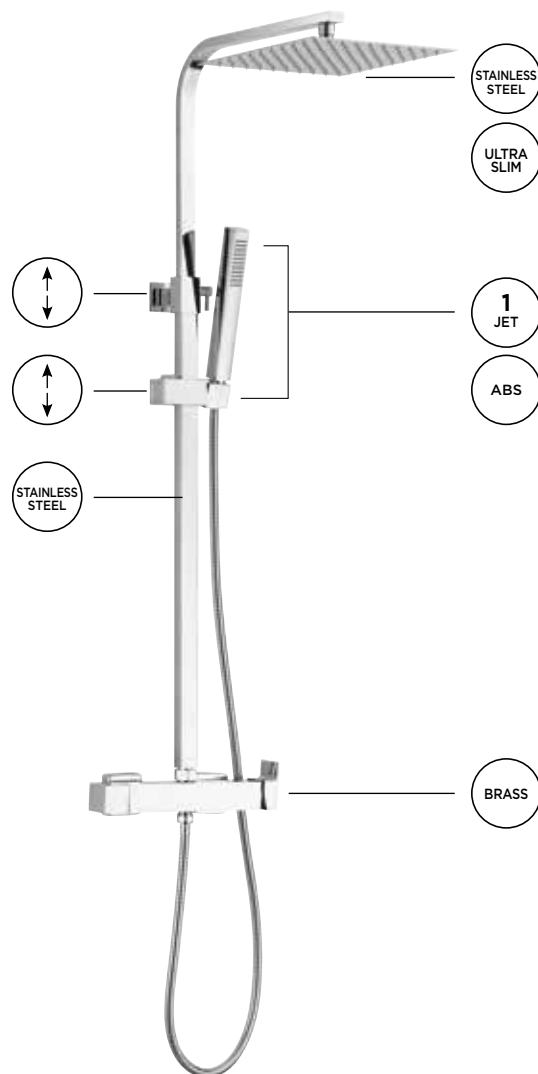


5041A-E (RENO)

Colonna doccia composta da: soffione doccia ultra piatto quadrato acciaio inox; colonna regolabile in altezza in acciaio inox; fissaggi a muro; supporto doccia in ABS, regolabile; doccetta quadrata in ABS, 1 funzione; flessibile doccia; miscelatore doccia esterno in ottone.

Shower column composed of: ultra flat square stainless steel shower head; telescopic stainless steel column; zinc wall bracket; adjustable ABS shower holder; square ABS shower, 1 function; shower hose; external brass shower mixer.

Colonne de douche composée de: pomme de douche ultra plate carrée en acier inoxydable; colonne en acier inoxydable réglable en hauteur; fixations murales; support de douche en ABS, réglable; douchette carrée en ABS, 1 fonction; flexible de douche; mitigeur de douche extérieur en laiton.





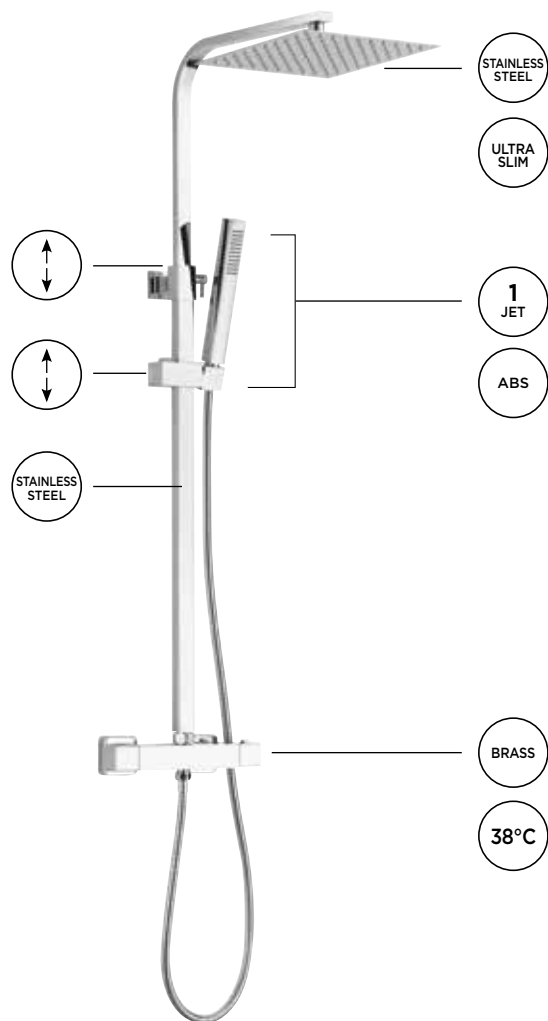


5041B-E (RENO)

Colonna doccia composta da: soffione doccia ultra piatto quadrato acciaio inox; colonna regolabile in altezza in acciaio inox; fissaggi a muro; supporto doccia in ABS, regolabile; doccetta quadrata in ABS, 1 funzione; flessibile doccia; miscelatore doccia **termostatico** in ottone.

Shower column composed of: ultra flat square stainless steel shower head; telescopic stainless steel column; zinc wall bracket; adjustable ABS shower holder; square ABS shower, 1 function; shower hose; external thermostatic shower brass mixer.

Colonne de douche composée de: pomme de douche ultra plate carrée en acier inoxydable; colonne en acier inoxydable réglable en hauteur; fixations murales; support de douche en ABS, réglable; douchette carrée en ABS, 1 fonction; flexible de douche; mitigeur de douche thermostatique extérieur en laiton.



COLONNE DOCCIA

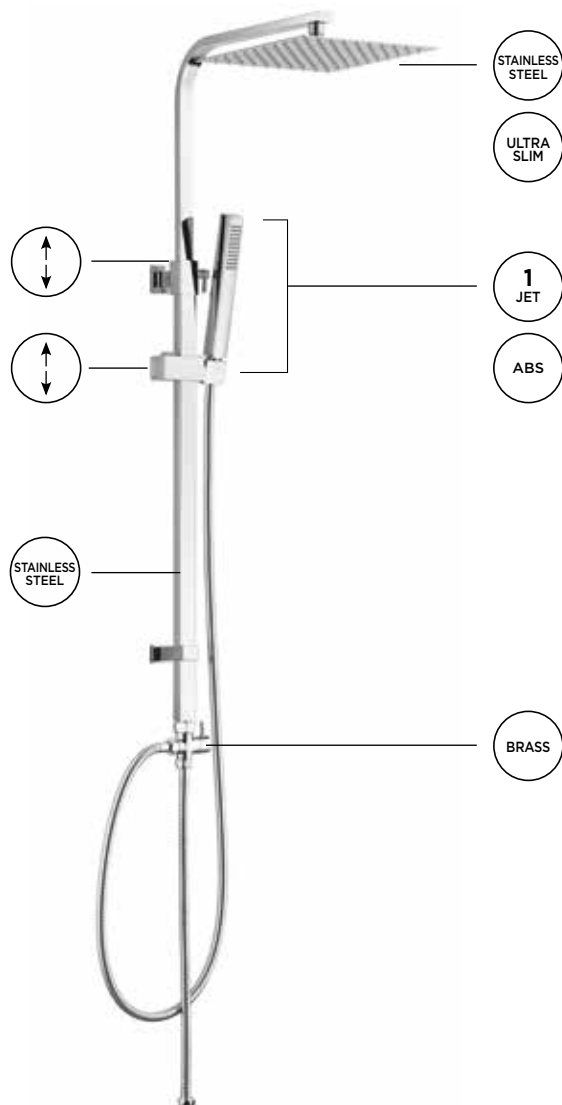


5041X-E (RENO)

Colonna doccia composta da: soffione doccia ultra piatto quadrato acciaio inox; colonna regolabile in altezza in acciaio inox; fissaggi a muro; supporto doccia in ABS, regolabile; doccetta quadrata in ABS, 1 funzione; flessibili doccia; deviatore in ottone.

Shower column composed of: ultra flat square stainless steel shower head; telescopic stainless steel column; zinc wall bracket; adjustable ABS shower holder; square ABS shower, 1 function; shower hoses; brass diverter.

Colonne de douche composée de: pomme de douche ultra plate carrée en acier inoxydable; colonne en acier inoxydable réglable en hauteur; fixations murales; support de douche en ABS, réglable; douchette carrée en ABS, 1 fonction; flexibles de douche; inverseur en laiton.



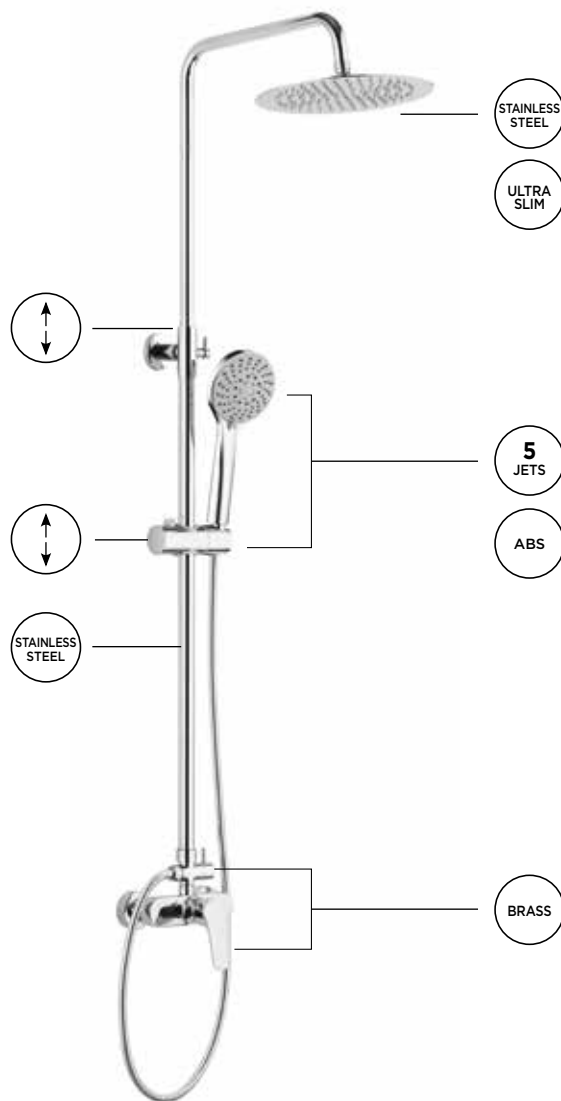


5055A-E (TORRE)

Colonna doccia composta da: soffione doccia ultra piatto tondo acciaio inox; colonna regolabile in altezza in acciaio inox; fissaggi a muro; supporto doccia in ABS, regolabile; doccetta tonda in ABS, 5 funzioni; flessibile doccia; miscelatore doccia esterno in ottone e deviatore in ottone.

Shower column composed of: ultra flat round stainless steel shower head; telescopic stainless steel column; zink wall bracket; adjustable ABS shower holder; round ABS shower; 5 functions; shower hose; external brass shower mixer and brass diverter.

Colonne de douche composée de: pomme de douche ultra plate rond en acier inoxydable; colonne en acier inoxydable réglable en hauteur; fixations murales; support de douche en ABS, réglable; douchette rond en ABS, 5 fonctions; flexible de douche; mitigeur de douche extérieur en laiton et inverseur en laiton.



COLONNE DOCCIA

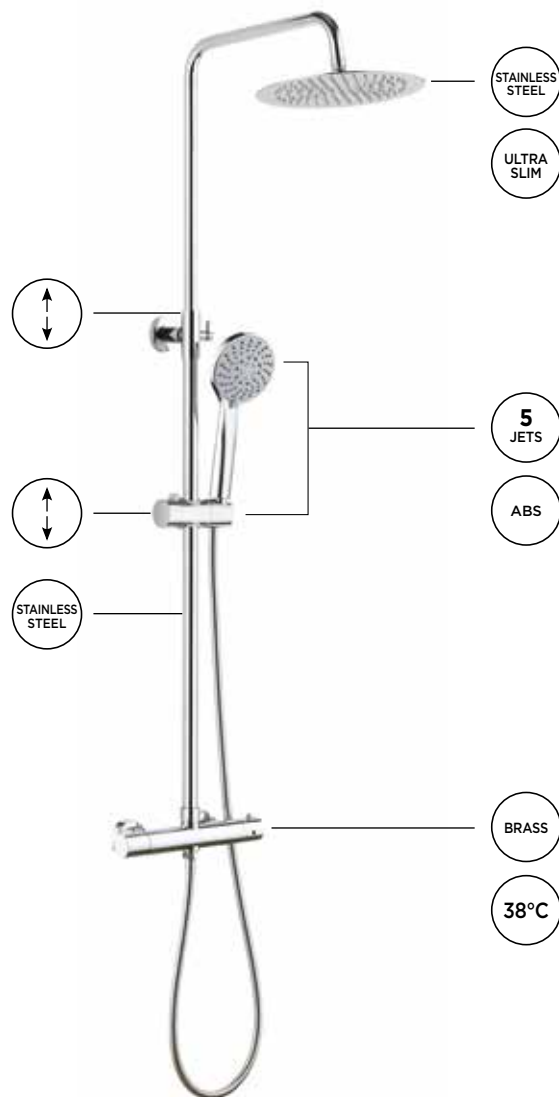


5055B-E (TORRE)

Colonna doccia composta da: soffione doccia ultra piatto tondo acciaio inox; colonna regolabile in altezza in acciaio inox; fissaggi a muro; supporto doccia in ABS, regolabile; doccetta tonda in ABS, 5 funzioni; flessibile doccia; miscelatore doccia **termostatico** in ottone.

Shower column composed of: ultra flat round stainless steel shower head; telescopic stainless steel column; zink wall bracket; adjustable ABS shower holder; round ABS shower, 5 functions; shower hose; external thermostatic shower brass mixer.

Colonne de douche composée de: pomme de douche ultra plate rond en acier inoxydable; colonne en acier inoxydable réglable en hauteur; fixations murales; support de douche en ABS, réglable; douchette rond en ABS, 5 fonctions; flexible de douche; mitigeur de douche thermostatique extérieur en laiton.





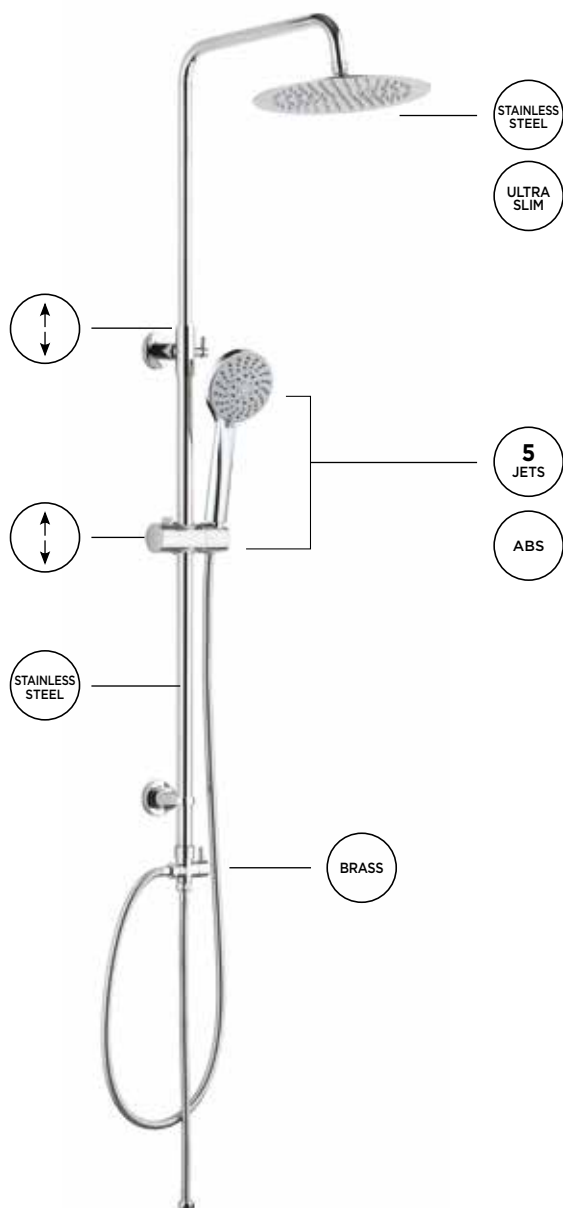


5055X-E (TORRE)

Colonna doccia composta da: soffione doccia ultra piatto tondo acciaio inox; colonna regolabile in altezza in acciaio inox; fissaggi a muro; supporto doccia in ABS, regolabile; doccetta tonda in ABS, 5 funzioni; flessibili doccia; deviatore in ottone.

Shower column composed of: ultra flat round stainless steel shower head; telescopic stainless steel column; zink wall bracket; adjustable ABS shower holder; round ABS shower, 5 functions; shower hoses; brass diverter.

Colonne de douche composée de: pomme de douche ultra plate rond en acier inoxydable; colonne en acier inoxydable réglable en hauteur; fixations murales; support de douche en ABS, réglable; douchette rond en ABS, 5 fonctions; flexibles de douche; inverseur en laiton.



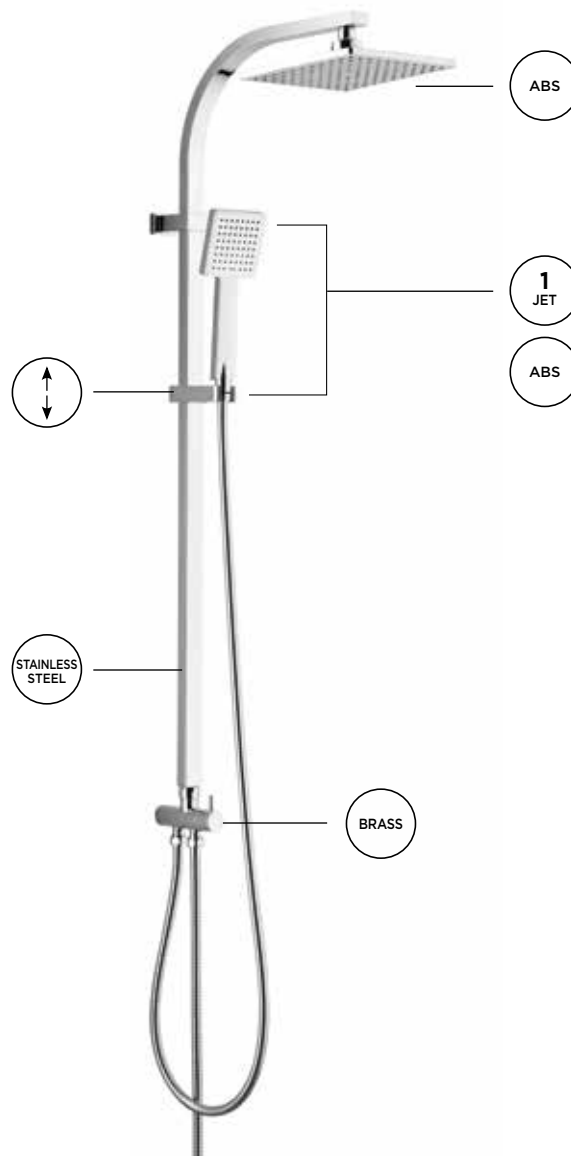


5030-E (ERIKA)

Colonna doccia composta da: soffione doccia quadrato in ABS; colonna fissa in acciaio inox; fissaggi a muro; supporto doccia in ABS, regolabile; doccetta quadrata in ABS, 1 funzione; flessibili doccia; deviatore in ottone.

Shower column composed of: ABS shower head; stainless steel column; ABS wall bracket; adjustable ABS shower holder; square abs shower, 1 function; shower hoses; brass diverter.

Colonne de douche composée de: pomme de douche carrée en ABS; colonne en acier inoxydable; fixations murales en ABS; support de douche en ABS, réglable; douchette carrée en abs, 1 fonction; flexibles de douche; inverseur en laiton.



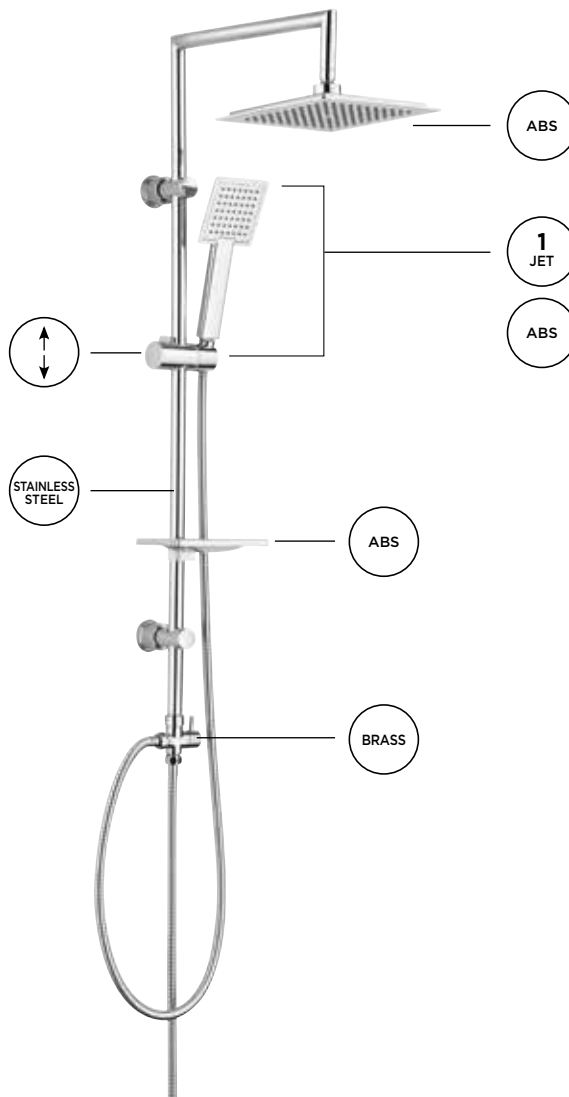


5031-E (CAPO)

Colonna doccia composta da: soffione doccia quadrato in ABS; colonna fissa in acciaio inox; fissaggi a muro; supporto doccia in ABS, regolabile; doccetta quadrata in ABS, 1 funzione; porta sapone in ABS; flessibili doccia; deviatore in ottone.

Shower column composed of: ABS shower head; stainless steel column; ABS wall bracket; adjustable ABS shower holder; square ABS shower, 1 function; shower hoses; brass diverter.

Colonne de douche composée de: pomme de douche carrée en ABS; colonne en acier inoxydable; fixations murales en ABS; support de douche en ABS, réglable; douchette carrée en ABS, 1 fonction; flexibles de douche; inverseur en laiton.



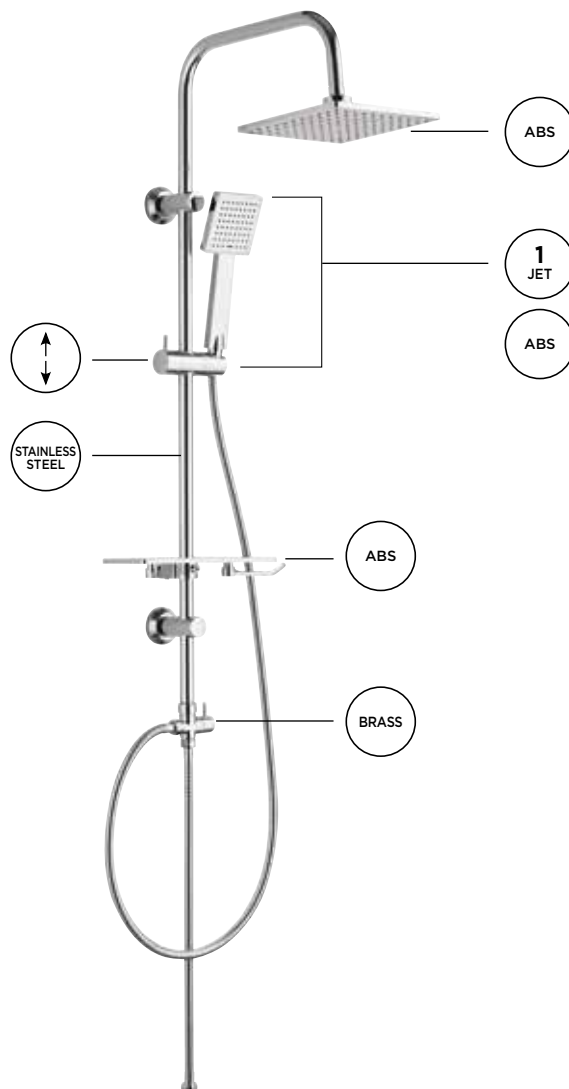


5034-E (MONTE)

Colonna doccia composta da: soffione doccia quadrato in ABS; colonna fissa in acciaio inox; fissaggi a muro; supporto doccia in ABS, regolabile; doccetta quadrata in ABS, 1 funzione; porta sapone in ABS; flessibili doccia; deviatore in ottone.

Shower column composed of: ABS shower head; stainless steel column; abs wall bracket; adjustable ABS shower holder; square ABS shower; 1 function; shower hoses; brass diverter.

Colonne de douche composée de: pomme de douche carrée en ABS; colonne en acier inoxydable; fixations murales en ABS; support de douche en ABS, réglable; douchette carrée en ABS, 1 fonction; flexibles de douche; inverseur en laiton.



COLONNE DOCCIA

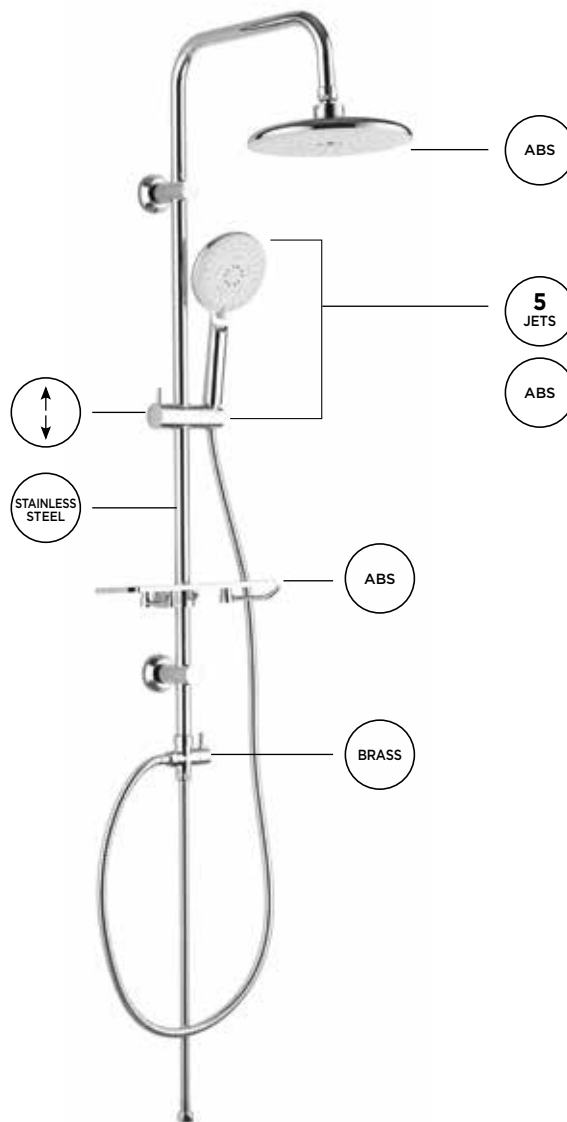


5035-E (TURINO)

Colonna doccia composta da: soffione doccia tondo in ABS; colonna fissa in acciaio inox; fissaggi a muro; supporto doccia in ABS, regolabile; doccetta tonda in ABS, 5 funzioni; porta sapone in ABS; flessibili doccia; deviatore in ottone.

Shower column composed of: ABS shower head; stainless steel column; ABS wall bracket; adjustable ABS shower holder; round ABS shower, 5 functions; shower hoses; brass diverter.

Colonne de douche composée de: pomme de douche rond en ABS; colonne en acier inoxydable; fixations murales en ABS; support de douche en ABS, réglable; douchette rond en ABS, 5 fonctions; flexibles de douche; inverseur en laiton.





A C C E S S O R I B A G N O

La gamma di accessori bagno, disponibili in molteplici finiture permettono di avere un'offerta completa e personalizzabile per ogni esigenza, estetica e funzionale.

The range of bathroom accessories, available in multiple finishes, allows for a complete and customizable offering, satisfying every aesthetic need.





30013-10

Soffione doccia ultra piatto quadrato in acciaio inox, 10 x 10 cm.

Squared stainless steel shower head, 10 x 10 cm.

Pomme de douche carrée en acier inox, 10 x 10 cm.



30013-15

Soffione doccia ultra piatto quadrato in acciaio inox, 15 x 15 cm.

Squared stainless steel shower head, 15 x 15 cm.

Pomme de douche carrée en acier inox, 15 x 15 cm.



30013-20

Soffione doccia ultra piatto quadrato in acciaio inox, 20 x 20 cm.

Squared stainless steel shower head, 20 x 20 cm.

Pomme de douche carrée en acier inox, 20 x 20 cm.



30013-25

Soffione doccia ultra piatto quadrato in acciaio inox, 25 x 25 cm.

Squared stainless steel shower head, 25 x 25 cm.

Pomme de douche carrée en acier inox, 25 x 25 cm.

ACCESSORI BAGNO



30013-30

Soffione doccia ultra piatto quadrato
in acciaio inox, 30 x 30 cm.

*Squared stainless steel
shower head, 30 x 30 cm.*

Pomme de douche carrée
en acier inox, 30 x 30 cm.



30013-40

Soffione doccia ultra piatto quadrato
in acciaio inox, 40 x 40 cm.

*Squared stainless steel
shower head, 40 x 40 cm.*

Pomme de douche carrée
en acier inox, 40 x 40 cm.



30012-10

Soffione doccia ultra piatto
tondo in acciaio inox, Ø 10 cm.

*Round stainless steel
shower head, Ø 10 cm.*

Pomme de douche ronde
en acier inox, Ø 10 cm.



30012-20

Soffione doccia ultra piatto
tondo in acciaio inox, Ø 20 cm.

*Round stainless steel
shower head, Ø 20 cm.*

Pomme de douche ronde
en acier inox, Ø 20 cm.





30012-15

Soffione doccia ultra piatto
tondo in acciaio inox, Ø 15 cm.

*Round stainless steel
shower head, Ø 15 cm.*

Pomme de douche ronde
en acier inox, Ø 15 cm.



30012-30

Soffione doccia ultra piatto
tondo in acciaio inox, Ø 30 cm.

*Round stainless steel
shower head, Ø 30 cm.*

Pomme de douche ronde
en acier inox, Ø 30 cm.



30012-25

Soffione doccia ultra piatto
tondo in acciaio inox, Ø 25 cm.

*Round stainless steel
shower head, Ø 25 cm.*

Pomme de douche ronde
en acier inox, Ø 25 cm.



30012-40

Soffione doccia ultra piatto
tondo in acciaio inox, Ø 40 cm.

*Round stainless steel
shower head, Ø 40 cm.*

Pomme de douche ronde
en acier inox, Ø 40 cm.



30011-30

Braccio doccia quadrato con rosetta,
1/2mx1/2m, lunghezza 30 cm.

*Wall squared shower arm with cover
plate , 1/2mx1/2m, length 30 cm.*

Bras de douche mural carré avec rosette,
1/2mx1/2m, longueur 30 cm.



30011-35

Braccio doccia quadrato con rosetta,
1/2mx1/2m, lunghezza 35 cm.

*Wall squared shower arm with cover
plate , 1/2mx1/2m, length 35 cm.*

Bras de douche mural carré avec
rosette, 1/2mx1/2m, longueur 35 cm.



30011-40

Braccio doccia quadrato con rosetta,
1/2mx1/2m, lunghezza 40 cm.

*Wall squared shower arm with cover
plate , 1/2mx1/2m, length 40 cm.*

Bras de douche mural carré avec
rosette, 1/2mx1/2m, longueur 40 cm.



30010-30

Braccio doccia tondo con rosetta,
1/2mx1/2m, lunghezza 30 cm.

*Wall round shower arm with cover
plate, 1/2mx1/2m, length 30 cm.*

Bras de douche mural rond avec
rosette, 1/2mx1/2m, longueur 30 cm.



30010-35

Braccio doccia tondo con rosetta,
1/2mx1/2m, lunghezza 35 cm.

*Wall round shower arm with cover
plate, 1/2mx1/2m, length 35 cm.*

Bras de douche mural rond avec
rosette, 1/2mx1/2m, longueur 35 cm.



30010-40

Braccio doccia tondo con rosetta,
1/2mx1/2m, lunghezza 40 cm.

*Wall round shower arm with cover
plate, 1/2mx1/2m, length 40 cm.*

Bras de douche mural rond avec
rosette, 1/2mx1/2m, longueur 40 cm.

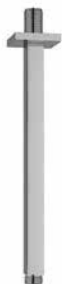


30015-10

Braccio doccia quadrato con rosetta a soffitto, 1/2mx1/2m, lunghezza 10 cm.

Ceiling squared shower arm with cover plate , 1/2mx1/2m, length 10 cm.

Bras de douche plafond carré avec rosette, 1/2mx1/2m, longueur 10 cm.



30015-15

Braccio doccia quadrato con rosetta a soffitto, 1/2mx1/2m, lunghezza 15 cm.

Ceiling squared shower arm with cover plate , 1/2mx1/2m, length 15 cm.

Bras de douche plafond carré avec rosette, 1/2mx1/2m, longueur 15 cm.



30015-20

Braccio doccia quadrato con rosetta a soffitto, 1/2mx1/2m, lunghezza 20 cm.

Ceiling squared shower arm with cover plate , 1/2mx1/2m, length 20 cm.

Bras de douche plafond carré avec rosette, 1/2mx1/2m, longueur 20 cm.



30014-10

Braccio doccia tondo con rosetta a soffitto, 1/2mx1/2m, lunghezza 10 cm.

Ceiling round shower arm with cover plate , 1/2mx1/2m, length 10 cm.

Bras de douche plafond rond avec rosette, 1/2mx1/2m, longueur 10 cm.



30014-15

Braccio doccia tondo con rosetta a soffitto, 1/2mx1/2m, lunghezza 15 cm.

Ceiling round shower arm with cover plate , 1/2mx1/2m, length 15 cm.

Bras de douche plafond rond avec rosette, 1/2mx1/2m, longueur 15 cm.



30014-20

Braccio doccia tondo con rosetta a soffitto, 1/2mx1/2m, lunghezza 20 cm.

Ceiling round shower arm with cover plate , 1/2mx1/2m, length 20 cm.

Bras de douche plafond rond avec rosette, 1/2mx1/2m, longueur 20 cm.



30018-35

Braccio doccia quadrato in ottone con rosetta, 1/2mx1/2m, lunghezza 35 cm.

Wall brass squared shower arm with cover plate, 1/2mx1/2m, length 35 cm.

Bras de douche mural carré en laiton avec rosette, 1/2mx1/2m, longueur 35 cm.



30019-30

Braccio doccia tondo piega 90° in ottone con rosetta, 1/2mx1/2m, lunghezza 30 cm.

90° brass wall round shower arm with cover plate, 1/2mx1/2m, length 30 cm.

Bras de douche mural rond coudable 90° en laiton avec rosette, 1/2mx1/2m, longueur 30 cm.

30019-35

Braccio doccia tondo piega 90° in ottone con rosetta, 1/2mx1/2m, lunghezza 35 cm.

90° brass wall round shower arm with cover plate, 1/2mx1/2m, length 35 cm.

Bras de douche mural rond coudable 90° en laiton avec rosette, 1/2mx1/2m, longueur 35 cm.

30019-40

Braccio doccia tondo piega 90° in ottone con rosetta, 1/2mx1/2m, lunghezza 40 cm.

90° brass wall round shower arm with cover plate, 1/2mx1/2m, length 40 cm.

Bras de douche mural rond coudable 90° en laiton avec rosette, 1/2mx1/2m, longueur 40 cm.

30019-45

Braccio doccia tondo piega 90° in ottone con rosetta, 1/2mx1/2m, lunghezza 45 cm.

90° brass wall round shower arm with cover plate, 1/2mx1/2m, length 45 cm.

Bras de douche mural rond coudable 90° en laiton avec rosette, 1/2mx1/2m, longueur 45 cm.

ACCESSORI BAGNO



30020-30

Braccio doccia quadrato piega 90° in ottone con rosetta, 1/2mx1/2m, lunghezza 30 cm.

90° brass wall squared shower arm with cover plate, 1/2mx1/2m, length 30 cm.

Bras de douche mural carré coudable 90° en laiton avec rosette, 1/2mx1/2m, longueur 30 cm.

30020-35

Braccio doccia quadrato piega 90° in ottone con rosetta, 1/2mx1/2m, lunghezza 35 cm.

90° brass wall squared shower arm with cover plate, 1/2mx1/2m, length 35 cm.

Bras de douche mural carré coudable 90° en laiton avec rosette, 1/2mx1/2m, longueur 35 cm.

30020-40

Braccio doccia quadrato piega 90° in ottone con rosetta, 1/2mx1/2m, lunghezza 40 cm.

90° brass wall squared shower arm with cover plate, 1/2mx1/2m, length 40 cm.

Bras de douche mural carré coudable 90° en laiton avec rosette, 1/2mx1/2m, longueur 40 cm.



30050-20L

Braccio doccia pesante, 1/2mx1/2m, lunghezza 20 cm.

Heavy shower arm, 1/2mx1/2m, length 20 cm.

Bras de douche lourd, 1/2mx1/2m, longueur 20 cm.



30051-30L

Braccio doccia tondo leggero con rosetta, 1/2mx1/2m, lunghezza 30 cm.

Light shower arm with cover plate, 1/2mx1/2m, length 30 cm.

Bras de douche léger avec rosette, 1/2mx1/2m, longueur 30 cm.



30052-18N

Braccio doccia pesante, 1/2mx1/2m, lunghezza 18 cm.

Heavy shower arm, 1/2mx1/2m, length 18 cm.

Bras de douche lourd, 1/2mx1/2m, longueur 18 cm.



30050-20N

Braccio doccia leggero, 1/2mx1/2m, lunghezza 20 cm.

Light shower arm, 1/2mx1/2m, length 20 cm.

Bras de douche léger, 1/2mx1/2m, longueur 20 cm.



KD01B (CAPO)

Kit shut-off quadrato con rubinetto, supporto e flessibile doccia.

Squared shut-off kit with valve, bracket and shower hose.

Kit shut-off carré avec robinet, support douchette et flexible.



KD07B (CAPO)

Kit shut-off quadro con rubinetto, supporto e flessibile doccia.

Square shut-off kit with valve, bracket and shower hose.

Kit shut-off carré avec robinet, support douchette et flexible.



KD01BX (CAPO)

Kit shut-off quadrato con supporto e flessibile doccia.

Squared shut-off kit with bracket and shower hose.

Kit shut-off carré avec support douchette et flexible.



CAPO

Doccetta quadrata in ottone con pulsante.

Squared brass hand-shower with button.

Douchette carré en laiton avec bouton.







KD01A (TURINO)

Kit shut-off tondo con rubinetto, supporto e flessibile doccia.

Round shut-off kit with valve, bracket and shower hose.

Kit shut-off rond avec robinet, support douchette et flexible.



KD01AX (TURINO)

Kit shut-off tondo con supporto e flessibile doccia.

Round shut-off kit with bracket and shower hose.

Kit shut-off rond avec support douchette et flexible.



TURINO

Doccetta tonda in ottone con pulsante.

Round brass hand-shower with button.

Douchette rond en laiton avec bouton.



KD07A (TURINO)

Kit shut-off tondo con rubinetto, supporto e flessibile doccia.

Round shut-off kit with valve, bracket and shower hose.

Kit shut-off rond avec robinet, support douchette et flexible.



KD100 (PISA)

Kit shut-off tondo con rubinetto, supporto e flessibile doccia.

Round shut-off kit with valve, bracket and shower hose.

Kit shut-off rond avec robinet, support douchette et flexible.



KD100X (PISA)

Kit shut-off tondo con supporto e flessibile doccia.

Round shut-off kit with bracket and shower hose.

Kit shut-off rond avec support douchette et flexible.



PISA

Doccetta tonda in ottone con pulsante.

Round brass hand-shower with button.

Douchette rond en laiton avec bouton.



KD07C (PISA)

Kit shut-off tondo con rubinetto, supporto e flessibile doccia.

Round shut-off kit with valve, bracket and shower hose.

Kit shut-off rond avec robinet, support douchette et flexible.



KD05B (CAPO)

Kit shut-off quadrato con miscelatore da incasso, supporto e flessibile doccia.

Squared shut-off kit with built-in mixer; hand shower holder and shower hose.

Kit shut-off carré avec mitigeur encastré, support douchette et flexible.



KD06B (CAPO)

Kit shut-off quadrato con miscelatore da incasso, supporto e flessibile doccia.

Squared shut-off kit with built-in mixer; hand shower holder and shower hose.

Kit shut-off carré avec mitigeur encastré, support douchette et flexible.



KD06A (TURINO)

Kit shut-off tondo con miscelatore da incasso, supporto e flessibile doccia.

Round shut-off kit with built-in mixer; hand shower holder and shower hose.

Kit shut-off rond avec mitigeur encastré, support douchette et flexible.



EG1212Q

Preso acqua minimale quadrata a parete in ottone con supporto doccia.

Wall brass minimal squared water outlet with hand shower holder.

Support mural minimal carré en laiton pour douchette avec prise d'eau.



EG1212T

Preso acqua minimale tonda a parete in ottone con supporto doccia.

Wall brass minimal round water outlet with hand shower holder.

Support mural minimal rond en laiton pour douchette avec prise d'eau.



EG1000Q

Preso acqua minimale quadrata a parete in ottone.

Wall brass minimal squared water outlet.

Prise d'eau murale minimal carré en laiton.



EG1000T

Preso acqua minimale tonda a parete in ottone.

Wall brass minimal round water outlet.

Prise d'eau murale minimal rond en laiton.



EG2500T

Pres a acqua a parete in ottone.
Wall brass water outlet.
Prise d'eau murale en laiton.



EG3000Q

Pres a acqua minimale quadrata a parete in ottone con supporto doccia.
Wall brass minimal squared water outlet with hand shower holder.
Support mural minimal carré en laiton pour douchette avec prise d'eau.



EG3000T

Pres a acqua minimale tonda a parete in ottone con supporto doccia.
Wall brass minimal round water outlet with hand shower holder.
Support mural minimal rond en laiton pour douchette avec prise d'eau.



EG1213T

Pres a acqua minimale tonda a parete in ottone con supporto doccia.
Wall brass minimal round water outlet with hand shower holder.
Support mural minimal rond en laiton pour douchette avec prise d'eau.



560EMI

Saliscendi minimale quadrato con flessibile, supporto e doccia (1 funzione).

Minimal squared shower sliding bar with flexible hose, bracket and hand shower (1 function).

Barre de douche minimal carrée avec flexible, support mural et douchette (1 fonction).



565EMI

Saliscendi minimale tondo con flessibile, supporto e doccia (1 funzione).

Minimal round shower sliding bar with flexible hose, bracket and hand shower (1 function).

Barre de douche minimal rond avec flexible, support mural et douchette (1 fonction).

ACCESSORI BAGNO



570EMI

Saliscendi tondo con flessibile, supporto e doccetta (5 funzioni).

Round shower sliding bar with flexible hose, bracket and hand shower (5 functions).

Barre de douche rond avec flexible, support mural et douchette (5 fonctions).

1
JET



EE150E

Set doccia: doccia quadrata (1 funzione), presa acqua minimale quadrata a parete in ottone con supporto doccia e flessibile.

Shower set: square hand shower (1 function), wall brass minimal square water outlet with hand shower holder and shower hose.

Set de douche: douchette carré (1 fonction), support mural minimal carré en laiton pour douchette avec prise d'eau et flexible de douche.

1
JET



EE160E

Set doccia: doccia tonda (1 funzione), presa acqua minimale quadrata a parete in ottone con supporto doccia e flessibile.

Shower set: round hand shower (1 function), wall brass minimal square water outlet with hand shower holder and shower hose.

Set de douche: douchette rond (1 fonction), support mural minimal carré en laiton pour douchette avec prise d'eau et flexible de douche.





EMI-SET01

Set doccia: doccia tonda (3 funzioni), supporto doccia in ABS e flessibile.
Shower set: rond hand shower (3 functions), wall ABS bracket and shower hose.
 Set de douche: douchette rond (3 fonctions), support mural en ABS pour douchette et flexible.



EMI-SET02

Set doccia: doccia tonda (5 funzioni), supporto doccia in ABS e flessibile.
Shower set: rond hand shower (5 functions), wall ABS bracket and shower hose.
 Set de douche: douchette rond (5 fonctions), support mural en ABS pour douchette et flexible.
 Σετ ντουζιέρας: στρογγυλό ντους (5 λειτουργίες), βάση ντους ABS και σπιραλ.



EMI-SET03

Set doccia: doccia quadrata (2 funzioni), supporto doccia in ABS e flessibile.
Shower set: square hand shower (2 functions), wall ABS bracket and shower hose.
 Set de douche: douchette carré (2 fonctions), support mural en ABS pour douchette et flexible.



EMI-SET0A

Set doccia: doccia quadrata (1 funzione), supporto doccia in ABS e flessibile.
Shower set: square hand shower (1 function), wall ABS bracket and shower hose.
 Set de douche: douchette carré (1 fonction), support mural en ABS pour douchette et flexible.

CONDIZIONI GENERALI DI VENDITA

PREZZI

I prezzi dei nostri listini sono soggetti a variazioni e non sono impegnativi, senza la conferma.

Essi s'intendono per merce resa franco stabilimento, imballo escluso.

EMI RUBINETTERIE si riserva del diritto di modificare la propria politica prezzi in qualsiasi momento con la relativa comunicazione.

TASSE

Saranno applicate in fattura, sui prezzi indicati nel tariffario.

Le imposte si intendono applicate in accordo con la legge vigente prevista dallo Stato Italiano.

ORDINI

Gli ordini ricevuti tramite la corrispondenza, fax o rappresentanti si considerano impegnativi solo dopo la conferma debitamente sottoscritta.

Con il conferimento dell'ordine, il cliente accetta automaticamente tutte le condizioni di vendita di seguito indicate.

ANNULLAMENTO DEGLI ORDINI

Come per gli ordini, anche le cancellazioni devono pervenire per iscritto.

SPEDIZIONI

La merce viaggia a rischio e pericolo del committente, anche quando non è venduta franco destino.

La spedizione sarà effettuata nel modo più opportuno senza che ciò possa dar luogo a reclami di sorta.

Non saranno accettati reclami per ritardi, guasti, ammacchi che possano verificarsi in viaggio per qualsiasi causa e spetta comunque al committente fare gli eventuali reclami nei confronti dei vettori responsabili.

IMBALLAGGIO

Non si accettano ordini con quantità diverse da quelle indicate a catalogo; le quantità non conformi verranno arrotondate allo standard più vicino.

TEMPI DI CONSEGNA

I termini di consegna sono approssimativi e non vincolanti e non danno diritto al committente di annullare l'ordine o di reclamare danni di qualsivoglia natura, per ritardi derivanti da accidenti di fabbricazione, mancanza di materie prime, scioperi, interruzioni, ritardi nei trasporti o altre cause di forza maggiore.

RECLAMI

La merce deve essere verificata alla consegna.

Non si accettano ritorni di merce se non espressamente autorizzati da EMI RUBINETTERIE.

Il reclamo non ha diritto alla sospensione dei pagamenti.

PAGAMENTI

In caso di ritardo di pagamento, sulle cifre ancora scoperte decorreranno gli interessi di mora.

Qualora i pagamenti non siano effettuati anche solo in parte, la merce rimane di proprietà di EMI RUBINETTERIE sino al saldo totale della fattura; in tal caso è facoltà di EMI RUBINETTERIE sospendere le consegne in corso e annullare i restanti ordini.

GARANZIA

Tutti i nostri articoli sono accuratamente provati, controllati e garantiti per cinque (5) anni dalla data della fatturazione/acquisto.

Non si accetta alcuna responsabilità per difetti che risultassero da eventuali manomissioni dei materiali forniti.

Inoltre, la responsabilità di EMI RUBINETTERIE cessa qualora il cliente non abbia osservato le condizioni di pagamento indicate sulla fattura o sul titolo di acquisto.

RISERVA DI MODIFICA

EMI RUBINETTERIE si riserva del diritto di modificare senza preavviso il design di tutti i suoi prodotti.

GENERAL SALES CONDITIONS

PRICES

Our quotations are subject to alteration and are not binding without confirmation. These are for goods delivered Ex-Works, package not included.

EMI RUBINETTERIE reserves the right to modify the prices without obligation of warning time.

TAXES

They will be applicated to the invoice, according to the prices indicated in our price list.

Taxes are applicated in accordance with the current law provided by the Italian State.

ORDERS

The orders received by letter, fax or by means of agents are valid after our signed confirmation.

Concerning orders, the customer fully and tacitly accepts all our sales terms.

ANNULMENTS OF ORDER

As well as the orders, annulments must reach us by mail and signed by the Customer.

DELIVERY

Goods are carried at customer's risk even if are delivered free of carriage.

EMI RUBINETTERIE is not responsible for any delay, breakage, or deficit it may occur.

PACKAGING

Orders with quantities different of those indicated in our catalogue are not accepted.

The not consistent quantities will be rounded off to the closer standard.

DELIVERY TIMES

Delivery terms are approximate and not binding and don't forgive the right to the purchaser to cancel the order or claim for damages occurred during manufacturing, storage of raw materials, strikes, stoppages, delay in transport or other circumstances beyond our control.

CLAIMS

Goods must be checked from the buyer after delivery.

Returns of goods are not accepted without a written authorization of EMI RUBINETTERIE.

The claim does not give the right to the suspension of the payments.

PAYMENTS

The goods remain of EMI RUBINETTERIE's property until the total payment of invoices, being understood the obligation to send totally back the same even if invoice has been partially paid.

GUARANTEE

All our articles are always carefully tested, and they have 5 years guarantee from the purchasing date.

EMI RUBINETTERIE is not responsible, in any way, of the damages to assets or persons deriving from the improper use of the products.

Furthermore, EMI RUBINETTERIE responsibility ends when the customer does not observe the terms of payment indicated on invoice.

MODIFICATION RESERVE

EMI RUBINETTERIE reserves the right to change without prior notice, the design of all its products.

CONDITIONS GÉNÉRALES DE VENTE

PRIX

Les prix figurant dans nos listes de prix sont sous réserve de modifications et ne sont pas contraignantes sans confirmation. Ils s'entendent pour des marchandises livrées Ex-Works, hors emballage.

EMI RUBINETTERIE se réserve le droit de modifier sa politique de prix à tout moment avec une notification appropriée.

TAXES

Ils sont appliqués sur la facture, sur les prix indiqués dans la liste des prix.

Les taxes s'entendent comme étant appliquées conformément à la loi en vigueur prévue par l'État italien.

COMMANDES DE VENTE

Commandes reçues par la correspondance, la télécopie ou les représentants ne sont considérés comme contraignants qu'après une confirmation dûment signée.

En passant une commande, le client accepte automatiquement toutes les conditions de vente énoncées ci-dessous.

ANNULATION DE COMMANDES

Comme pour les commandes, les annulations doivent également être reçues par écrit.

EXPÉDITIONS

Les marchandises voyagent aux risques et périls du client, même si elles ne sont pas vendues Ex-Works. L'expédition sera effectuée de la manière la plus expéditive sans que cela ne donne lieu à plaintes de toute nature. Aucune réclamation ne sera acceptée pour les retards, les pannes, les bosses qui pourraient survenir en cours de transport pour quelque raison que ce soit, et il appartient à l'acheteur de faire toute réclamation auprès des transporteurs responsables.

EMBALLAGE

Les commandes dont les quantités sont différentes de celles indiquées dans le catalogue ne seront pas acceptées ; les quantités non conformes seront arrondies à la norme la plus proche.

DÉLAI DE LIVRAISON

Les délais de livraison sont approximatifs et non contraignants et ne donnent pas droit à l'acheteur d'annuler la commande ou de réclamer des dommages et intérêts de quelque nature que ce soit, pour des retards résultant d'accidents de fabrication, de manque de matières premières, de grèves, d'interruptions, de retards de transport ou d'autres causes de force majeure.

PLAINTES

Les marchandises doivent être contrôlées à la livraison. Les retours de marchandises ne sont pas acceptés, sauf autorisation expresse de EMI RUBINETTERIE. Les plaintes ne donnent pas droit à la suspension des paiements.

PAIEMENTS

En cas de retard de paiement, des intérêts moratoires seront facturés sur les montants en souffrance.

Si les paiements ne sont pas effectués, même partiellement, les marchandises restent la propriété de EMI RUBINETTERIE jusqu'au paiement intégral de la facture; dans ce cas, EMI RUBINETTERIE a le droit de suspendre les livraisons en cours et d'annuler les commandes restantes.

GARANTIE

Tous nos articles sont minutieusement testés, inspectés et garantis pendant cinq (5) ans à compter de la date de la facture/ de l'achat. EMI RUBINETTERIE n'accepte aucune responsabilité pour les défauts résultant de toute altération des matériaux fournis. En outre, la responsabilité de EMI RUBINETTERIE cesse si le client n'a pas respecté les conditions de paiement indiquées sur la facture ou le bon de commande.

RÉSERVE DE CHANGEMENT

EMI RUBINETTERIE se réserve le droit de modifier le design de tous ses produits sans préavis.

GARANZIA

EMI RUBINETTERIE garantisce tutti i suoi prodotti a decorrere dalla data di acquisto, per la durata di:

- 5 anni per i miscelatori;
- 2 anni per le colonne doccia, soffioni, bracci e docce;
- 2 anni per i rubinetti termostatici;
- 2 anni per i rubinetti elettronici;
- 1 anno per i difetti di cromatura;
- 1 anno per tutte le altre finiture diversa dalla cromatura.

Il buon funzionamento dei prodotti è garantito con l'uso d'acqua o liquidi senza impurità.

GUARANTEE

EMI RUBINETTERIE guarantee all its products from the date of purchase, for the period of:

- 5 years for all mixers.
- 2 years for shower column, shower head, shower arm and shower hand.
- 2 years for thermostatic mixers.
- 2 years for infra-red mixers.
- 1 year against chrome-plating defects.
- 1 year for all finish types other than chrome-plating.

Good working of the taps is guaranteed only with the no impurities water or liquids.

GARANTIE

EMI RUBINETTERIE garantit tous ses produits à compter de la date d'achat pendant la durée de:

- 5 ans pour tous les mitigeurs;
- 2 ans pour les colonnes de douche, les pommes de douche, le bras de douche et les douchettes;
- 2 ans pour les mitigeurs thermostatiques;
- 2 ans pour les mitigeurs électroniques;
- 1 an contre les défauts du chromage;
- 1 an contre toutes les finitions autre que le chromage.

Le bon fonctionnement des produits est garanti par l'utilisation d'eau ou de liquides sans impuretés.



EMI RUBINETTERIE SRL





EMI RUBINETTERIE SRL

