



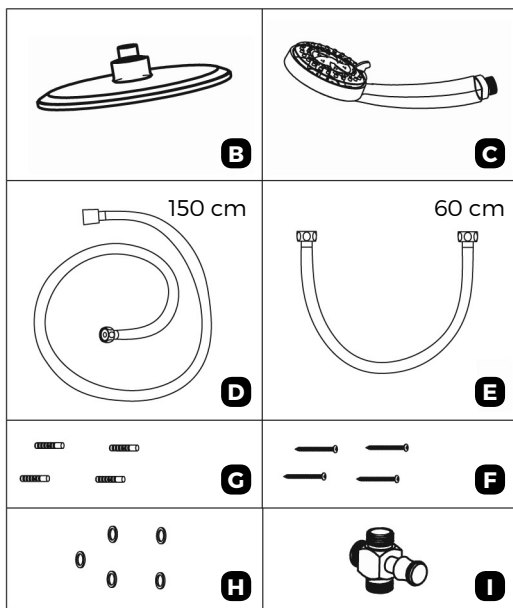
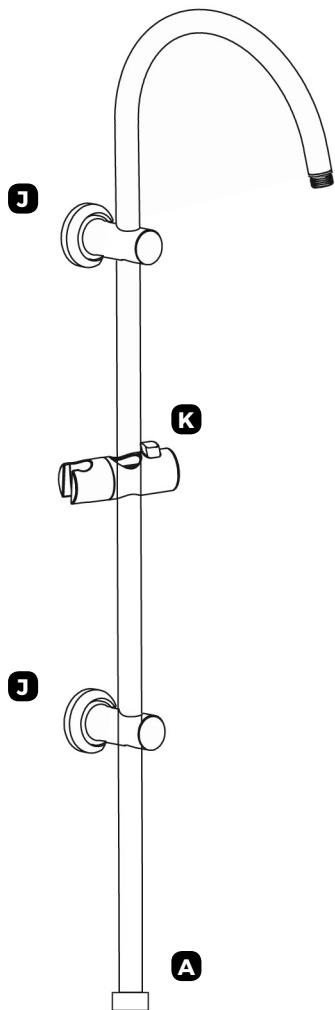
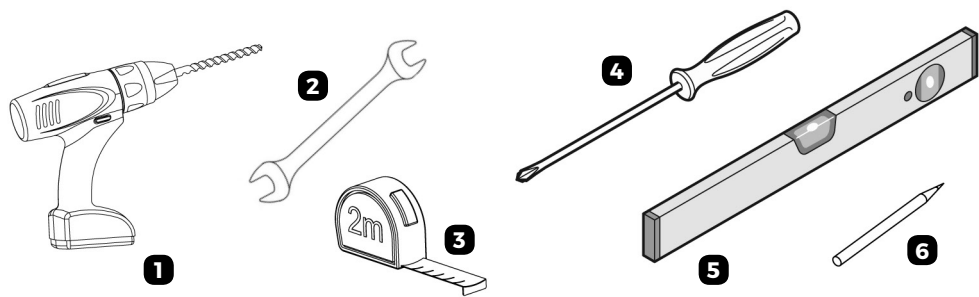
RUBINETTERIE

**SHOWER COLUMN
WITH DIVERTER**

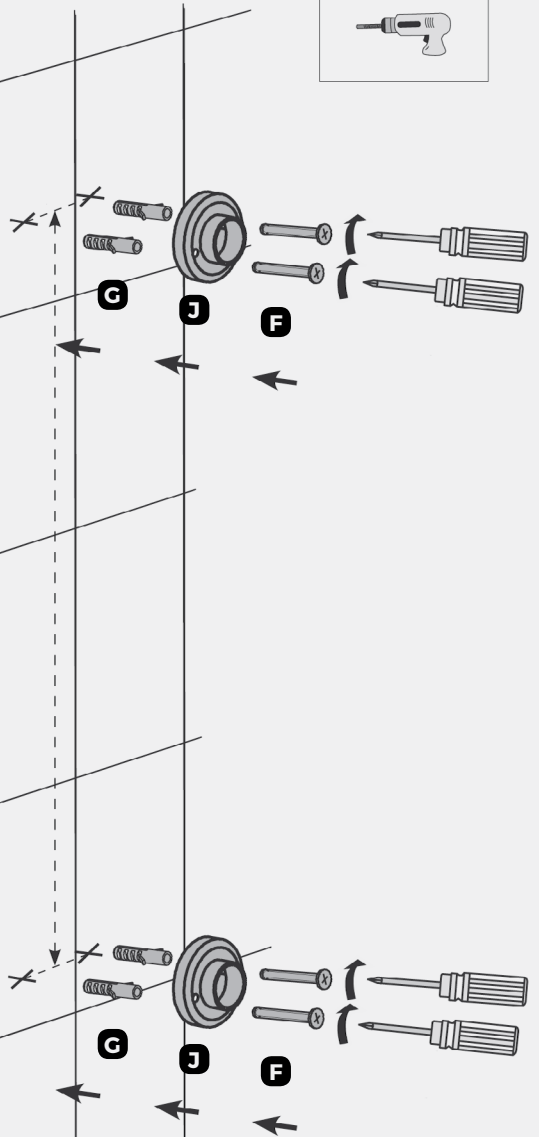
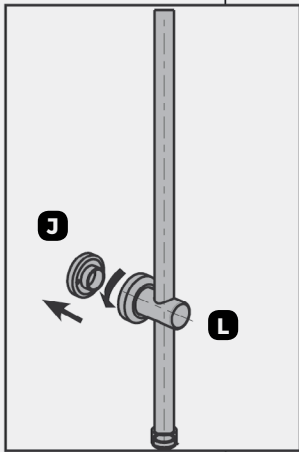
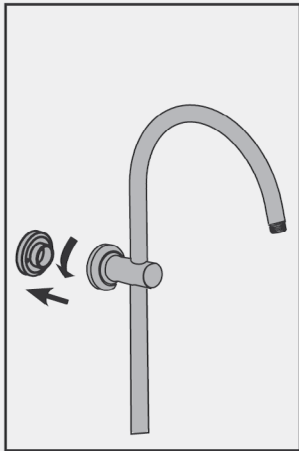
**COLONNA DOCCIA
CON DEVIATORE**

**COLONNE DE DOUCHE
AVEC INVERSEUR**

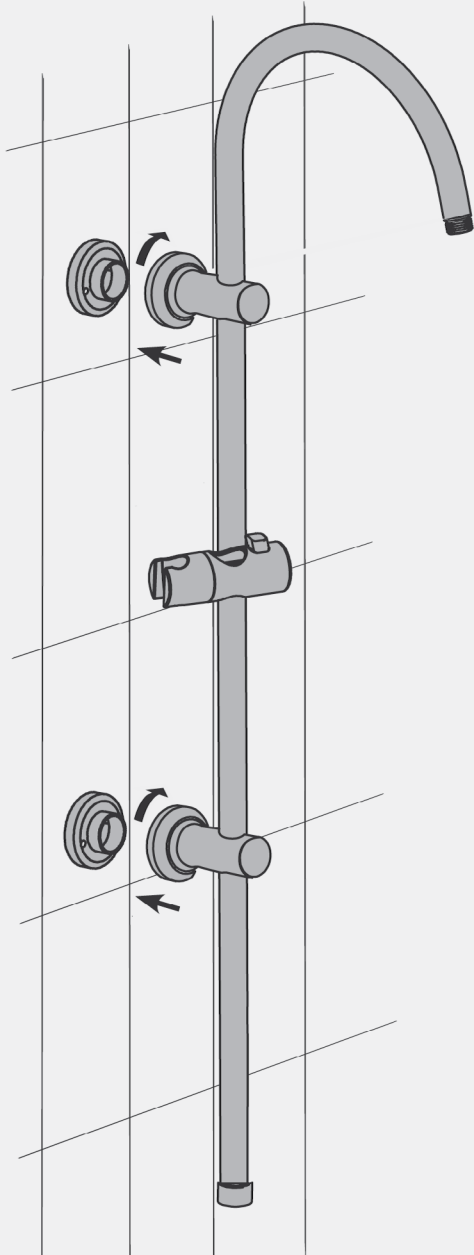




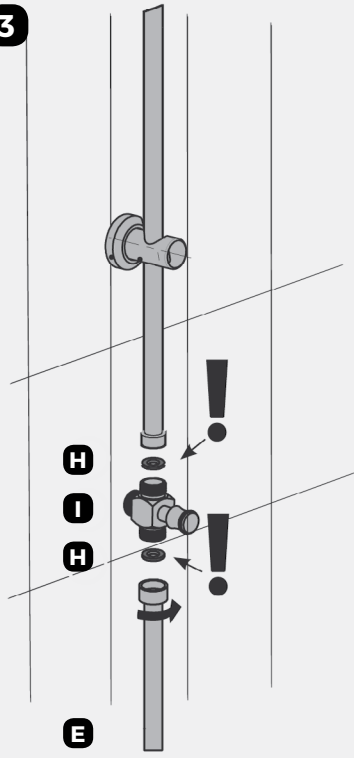
1



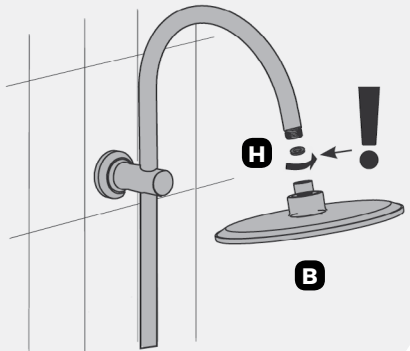
2



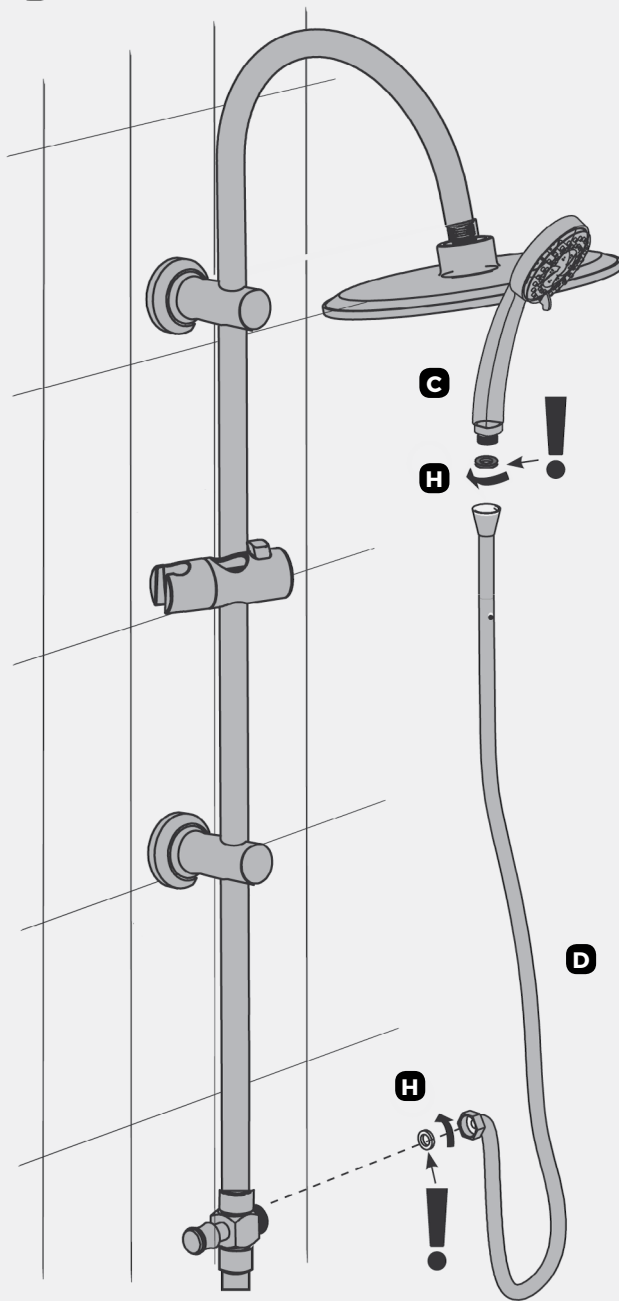
3



4



5



Strumenti da utilizzare durante l'installazione

- ① Trapano
- ② Chiave inglese
- ③ Metro
- ④ Cacciavite
- ⑤ Livella
- ⑥ Matita

Tools to use during the installing operations

- ① Drill
- ② Wrench
- ③ Meterstick
- ④ Screwdriver
- ⑤ Bubble level
- ⑥ Pencil

Componenti della colonna doccia con deviatore

- A Asta
- B Soffione doccia
- C Doccetta
- D Tubo flessibile doccia lunghezza 150 cm
- E Tubo flessibile doccia lunghezza 60 cm
- F Viti (4pezzi)
- G Tasselli (4pezzi)
- H Guarnizioni ½"
- I Deviatore
- J Supporti a parete (2pezzi)
- K Supporto per doccetta

Components of the shower column with diverter

- A Shower pipe
- B Head-shower
- C Shower-hand
- D 150 cm flexible hose
- E 60 cm flexible hose
- F Screws (4pcs)
- G Plugs (4pcs)
- H Gasket ½"
- I Diverter
- J Wall support (2 pcs)
- K Shower hanger

Outils à utiliser pour l'installation

- ① Perceuse
- ② Clé à molette
- ③ Mètre
- ④ Tournevis
- ⑤ Niveau
- ⑥ Crayon

Composants de la colonne de douche avec inverseur

- Ⓐ Barre
- Ⓑ Pomme de douche
- Ⓒ Douchette
- Ⓓ Flexible pour la douche
longueur 150 cm
- Ⓔ Flexible pour la douche
longueur 60 cm
- Ⓕ Vis (4 pièces)
- Ⓖ Tampon (4 pièces)
- Ⓗ Joint ½"
- Ⓘ Déviateur
- Ⓙ Support mural (2 pièces)
- Ⓚ Support de la douchette

• Utilizzo secondo la destinazione d'uso

Questo prodotto è adatto a tutti gli impianti di acqua calda quali riscaldamento centralizzato, scaldabagno, boiler a pressione ecc. In caso di dubbi, rivolgersi a un installatore oppure a un consulente specializzato. Non è ammesso né un utilizzo diverso da quello precedentemente esplicitato né una modifica del prodotto, dato che questo potrebbe subire danni. Ciò potrebbe provocare pericoli di morte e lesioni. Il produttore, EMI RUBINETTERIE non si assume alcuna responsabilità per danni derivanti da uno improprio del prodotto.

• Indicazioni di sicurezza



ATTENZIONE! PERICOLO PER L'INCOLUMITA' DEI BAMBINI!

Non lasciare il materiale dell'imballaggio a portata dei bambini. Possibile pericolo di soffocamento. Tenere lontano dalla portata dei bambini. Questo articolo non è un giocattolo.



FARE ATTENZIONE A POSSIBILI SCOSSE ELETTRICHE!

Eventuali difetti di ermeticità o perdite d'acqua possono provocare pericoli di morte o causa di scossa elettrica. Controllare con cura la tenuta di tutti i collegamenti.



ATTENZIONE PERICOLO DI FERITE!

Assicurarsi che tutti i componenti siano correttamente installati. Un montaggio non corretto potrebbe essere causa

di infortunio. Le guarnizioni sono componenti soggetti ad usura. Per tale motivo, occorre sostituirli di tanto in tanto. Eventuali componenti danneggiati potrebbero compromettere la sicurezza e il funzionamento del prodotto.



ATTENZIONE PERICOLO DI DANNI A COSE!

Montaggio e installazione devono essere eseguiti da un installatore oppure da un consulente specializzato. Controllare la tenuta delle guarnizioni per evitare perdite d'acqua. Controllare tutti i collegamenti per una tenuta perfetta. Il danneggiamento di alcuni componenti potrebbe compromettere la sicurezza e il funzionamento del prodotto



ATTENZIONE PERICOLO DI SCOTTATURA!

Regolare la temperatura dell'acqua calda, in quanto livelli troppo alti potrebbero essere causa di scottatura.

• Montaggio

Prima dell'installazione, montaggio e uso, leggere attentamente il presente manuale di installazione e di corretto uso. Conservare le indicazioni di sicurezza per eventuali necessità future.

• Installazione

Prima dell'installazione chiudere l'erogazione dell'acqua per evitare perdite e allagamenti. Installare la colonna e collegare gli accessori

seguendo i passaggi illustrati nelle figure 1, 2, 3, 4 e 5.

Doccetta: ruotare la leva del deviatore dall'alto verso il basso per l'erogazione dell'acqua dalla doccetta

Soffione: ruotare la leva del deviatore dal basso verso l'alto per l'erogazione dell'acqua dal soffione

• **Uso**

ATTENZIONE: Se il prodotto non viene utilizzato con regolarità, è necessario pulire le tubature e assicurarsi che non siano presenti ristagni o residui nelle stesse.

• **Manutenzione e pulizia**

Tutta la rubinetteria sanitaria richiede una cura particolare. Per una corretta manutenzione e pulizia, occorre seguire queste semplici regole:

- Non utilizzare detersivi corrosivi. Questi potrebbero danneggiare il prodotto.
- Pulire con detersivi non corrosivi e utilizzare un panno morbido.

• **Smaltimento**

L'imballaggio è composto da materiale completamente ecologico che potrà essere facilmente smaltito presso i siti di riciclaggio locali.

• **Informazioni generiche**

Informarsi presso le autorità locali sulla potabilità dell'acqua. Sono consigliati i seguenti suggerimenti:

- Lasciar scorrere brevemente l'acqua

qualora questa sia stagnata da più di quattro (4) ore nelle tubature.

Non utilizzare l'acqua stagnata per la preparazione di cibi e bevande. In caso contrario, potrebbero verificarsi malessere o problemi di salute.

- Non utilizzare acqua stagnata proveniente da tubature rivestite di cromo per la nutrizione o la cura del corpo. In caso contrario, potrebbero verificarsi problemi di salute e reazioni allergiche.
- Non utilizzare acqua potabile proveniente da condutture in piombo per il lavaggio del corpo e preparazioni di cibi. In caso contrario, potrebbero verificarsi problemi di salute e reazioni allergiche.

• **Garanzia**

Tutti i prodotti di EMI RUBINETTERIE sono dotati di garanzia al consumatore finale per cinque (5) anni dalla data di acquisto. In caso di malfunzionamento imputabile alla responsabilità di EMI RUBINETTERIE, l'articolo deve essere restituito per permettere controlli e test. Se i test dovessero rilevare dei difetti di produzione, sarà cura di EMI RUBINETTERIE riparare o sostituire il miscelatore. Il diritto di garanzia non sarà applicato quando i danni sono dovuti a:

- Un non corretto utilizzo;
- Una non corretta installazione e montaggio;
- Negligenza o uso improprio
- La cromatura dei prodotti è garantita per un anno (1) dalla data di acquisto.

• Use according to the intended use

This product can be installed for all hot water systems such as central heating, boiler and hot water heater etc. If case of doubt, contact a technician or a specialized consultant. It is forbidden to use a faucet for different application than the ones previously explained or to modify of the product. This could cause death or injury. EMI RUBINETTERIE is not responsible for any damage arising from improper use of the product.

• Safety instructions



PAY ATTENTION! DANGER FOR THE SAFETY OF THE CHILDREN!

Do not leave the packaging material at hand of the children. Possible suffocation hazard. These items are not toys.



PAY ATTENTION! POSSIBLE ELECTRIC SHOCK!

Any tightness or water leaks can cause death or an electric shock. Carefully check the tightness of all connections. **PAY ATTENTION! RISK OF INJURY!** Make sure that all components are properly installed. Any incorrect assembly could cause injury. Gaskets are subject to wear and tear. For this reason, it is suggested to change them periodically. Any damaged components could compromise the safety and the operations.



PAY ATTENTION! POSSIBLE DAMAGES!

Installation must be accomplished by a technician or a specialized consultant. Check the seal of the gaskets to avoid water leaks. Check all connections for a perfect hold. Damage of some components could compromise the safety and the correct operation of the faucet.



PAY ATTENTION! POSSIBLE BURNS!

Adjust the temperature of the hot water, a high level could cause burns.

• Assembly and installation

Before the assembly and installation, carefully read this use and maintenance instruction. Keep the safety instructions for future needs.

• Installation

Before the installation, close the water supply to avoid leaks and floods. Install the shower column and the accessories following the steps illustrated in figures no. 1, 2, 3, 4 and 5.

• Use

PAY ATTENTION: If the product is not used regularly, it is needed to clean the pipes and make sure that there are no impurities or residues in them.
Hand-shower: Turn the lever of the

diverter from up to down for the supply of the water from the hand-shower.

Head-shower: Turn the lever of the diverter from down to up for the supply of the water from the head-shower.

• **Maintenance and cleaning**

All taps and sanitary wares need care and attentions. For a proper maintenance and cleaning, we recommend these easy rules:

- Do not use corrosive cleaning agents. They could damage the product.
- Clean the product using a non-corrosive detergent or a soft cloth.

• **Disposal**

EMI's packaging is completely eco-friendly. It could be easily disposed of at local recycling sites.

• **Generic information**

Ask about at local authority around the potability of the water. We suggest the following advice:

- Let the water out from the product if it has been standing in the pipes for more than 4 hours.
- Do not use the tinned water to prepare foods and drinks. Otherwise, it could lead to malaise or health problems.
- Do not use the tinned water which come from chromium-coated plumbing for nutrition or body care.

- Otherwise, it could lead to malaise, health problems or allergic reactions.
- Do not use potable water which comes from lead pipes for washing your body or food preparation. Otherwise, it could lead to malaise, health problems or allergic reactions.

• **Warranty**

All EMI RUBINETTERIE's products are warranted to the original consumer purchaser for five (5) years from the date of purchase. In case of failure due to EMI's responsibility, the item must be given back to be checked and tested. If testing reveals manufacturing defeats, EMI RUBINETTERIE will repair or replace the product. The warranty cannot be used when damages are due to:

- An incorrect use.
- An un-correct installation and assembling.
- Negligence and improperly use.

Products external finishing are warranted for one (1) year from the date of purchase.

• Utilisation conforme à l'usage prévu

Ce produit est adapté pour être utilisé pour toutes les installations d'eau chaude comme le chauffage centralisé, chauffe-eau, etc. En cas de doutes, il faut s'adresser à un installateur ou à un technicien spécialisé.

Il est interdit d'utiliser le produit différemment des indications précédentes ou de le modifier. Cela pourrait provoquer un risque de mort ou des lésions. Le producteur EMI RUBINETTERIE n'est pas responsable des dangers inévitables à une mauvaise utilisation du produit.

• Indications de sécurité



ATTENTION ! RISQUE POUR LES ENFANTS!

Ne pas laisser l'emballage à portée de main des enfants. Danger d'étouffement. Tenir éloigner des enfants. Cet article n'est pas un jouet.



ATTENTION! RISQUE DE CHOC ELECTRIQUE!

En cas de défaut d'étanchéité ou de fuite il y a un risque potentiel de mort, de lésions ou de choc. Contrôler avec attention tous les raccordements.



ATTENTION! RISQUE DE LESION!

Assurez-vous que tous les composants sont installés correctement. Un montage incorrect pourrait être cause d'accidents.

Les joints sont des pièces sujettes à usure. Pour cette raison, il faut les remplacer régulièrement. L'utilisation de composants endommagés pourraient compromettre la sécurité et le bon fonctionnement.



ATTENTION! RISQUE DE BRULURE!

Régler la température de l'eau chaude car un niveau élevé peut provoquer des brûlures.

• Montage

Avant l'installation, montage et l'utilisation, lire avec attention ce manuel d'installation et d'utilisation. Conserver ces indications de sécurité en cas de besoins futurs.

• Installation

Avant l'installation, fermer l'arrivée d'eau pour éviter des fuites ou des inondations. Installer la colonne de douche et raccorder les accessoires suivant tous les passages illustrés dans la figure 1, 2, 3, 4 et 5.

• Utilisation

Attention : Si le produit n'est pas utilisé régulièrement, il faut nettoyer les tuyauteries et s'assurer qu'il n'existe pas de restes ou d'impuretés à l'intérieur.

Douchette : tourner la poignée du déviateur de haut en bas pour la distribution de l'eau de la douchette.

Pomme de douche : tourner la poignée

du déviateur de bas en haut pour la distribution de l'eau de la pomme de douche.

• Maintenance et nettoyage

Toute la robinetterie et les accessoires sanitaires exigent une attention particulière. Pour une maintenance et un nettoyage correct, il faut suivre les règles suivantes :

- N'utiliser pas des détergents corrosifs. (Ils pourraient endommager le produit.)
- Nettoyer les surfaces en utilisant des détergents non corrosifs et un chiffon doux. Au cas où ces instructions ne sont pas respectées, il ne sera pas possible de faire valoir le droit à la garantie.

• Recyclage

L'emballage est composé de matériaux écologiques et sera facilement recyclé dans les sites prévus à cet effet.

Informations génériques :

Informez-vous auprès des autorités locales sur la potabilité de l'eau.

Conseils :

- Laisser couler brièvement l'eau dans le cas où l'eau se trouve dans les tuyauteries plus de quatre (4) heures. N'utiliser pas l'eau stagnante pour la préparation de nourriture ou de boissons. En cas contraire, il y a risque d'intoxication (malaise ou problèmes de santé).

- N'utiliser pas l'eau stagnante qui provient des tuyauteries recouvertes de chrome pour la préparation de nourriture. En cas contraire, il y a risque d'intoxication (malaise - problèmes de santé - réactions allergiques).
- N'utiliser pas l'eau potable qui provient des tuyauteries recouvertes de plomb pour la toilette ou la préparation de nourriture. En cas contraire, il y a un risque d'intoxication (malaise - problèmes de santé - réactions allergiques).

• Garantie

Tous les produits d'EMI RUBINETTERIE ont une garantie de cinq (5) ans à partir de la date d'achat. En cas de dysfonctionnement imputable à la responsabilité de EMI RUBINETTERIE, l'article doit être restitué et contrôlé.

Si les tests relèvent des défauts de production, EMI RUBINETTERIE réparera ou remplacera le mitigeur. Le droit à la garantie ne sera pas appliqué si les dommages sont dû à :

- Un usage incorrect.
- Installation ou montage incorrect.
- Négligence ou usage inapproprié.

Le chromage est garanti pour un (1) an à partir de la date d'achat.

NOTE

A series of horizontal dotted lines for writing notes.



EMI RUBINETTERIE SRL
Via Giovanni Falcone, 4
20873 Cavenago di Brianza MB - ITALY
info@emirubinetterie.it