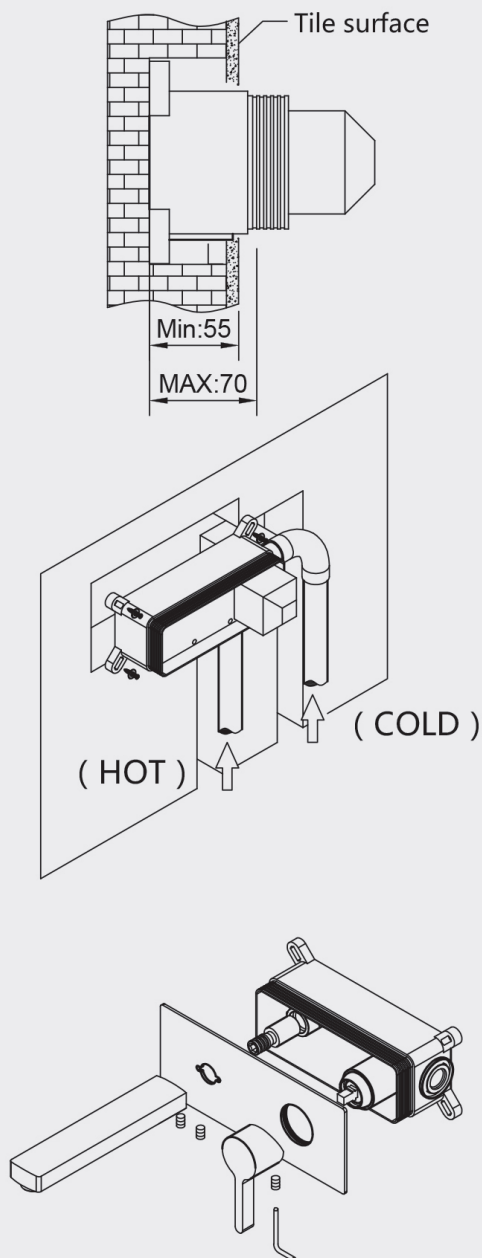




**BUILT IN WASH BASIN MIXER**  
**LAVABO INCASSO COMPLETO**

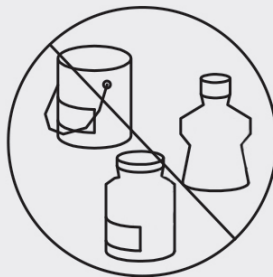
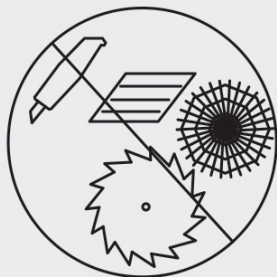




L'installatore o comunque l'utilizzatore finale, in fase di montaggio, deve considerare che il foro può avere una profondità massima di 70 MM. Inoltre, si deve tenere in considerazione che lo spessore delle piastrelle è di circa 10 MM. Dunque, la profondità del foro nel muro dovrà essere di 55 MM.

Dimensioni consigliate del foro nel muro per l'installazione della cassetta ad incasso: 235 x 105 x 50 ~60 MM.

Il fondo del foro dovrebbe rimanere piatto per una corretta installazione della cassetta ad incasso del miscelatore lavabo.



**Prestare molta attenzione alla corretta installazione della cassetta incasso del miscelatore lavabo.**

**Ingresso dell'acqua calda a sinistra.**

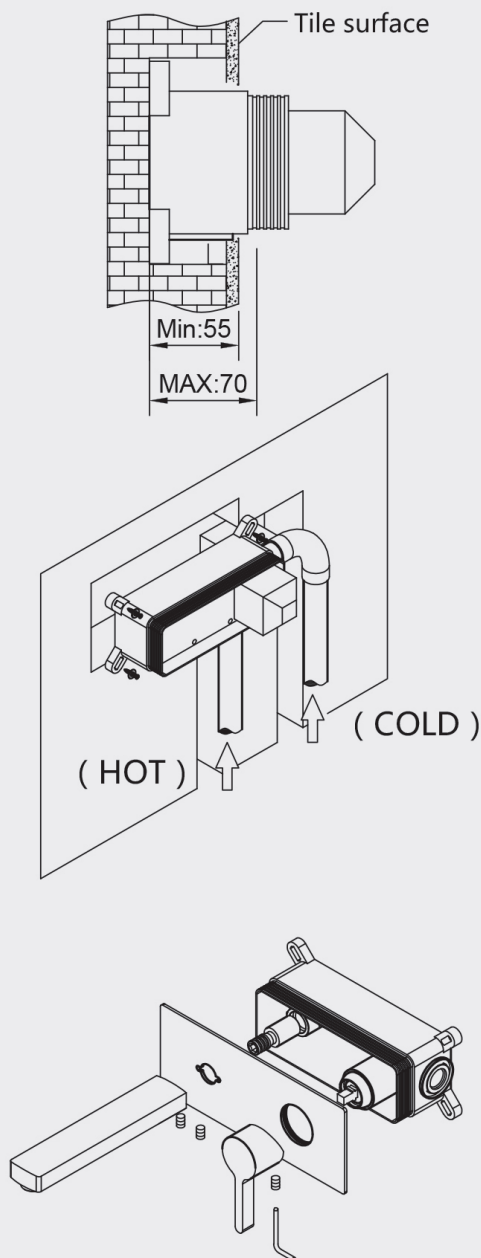
**Ingresso acqua fredda a destra.**

**Dopo aver fatto il collegamento dei tubi, in base alla loro disposizione, praticare una fessura nel muro per il collegamento.**

**Dopo aver installato la cassetta ad incasso del miscelatore lavabo, pulire e successivamente aprire i collegamenti dell'acqua effettuato un test di prova.**

**Dopo aver installato correttamente la cassetta ad incasso, procedere all'installazione della piastra (cover), della bocca di erogazione dell'acqua e della maniglia.**

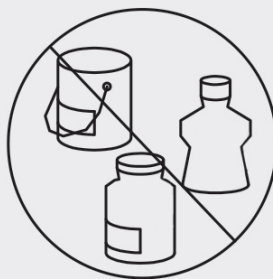
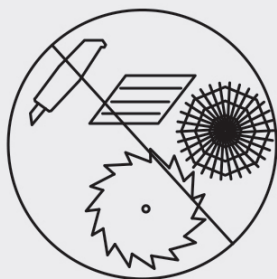
**Prestare attenzione a graffiare gli accessori sopra menzionati.**



The technician or in any case the final user, during the installation, must take into consideration that the depth of the hole in the wall can be maximum 70 MM. Furthermore, pay attention to the thickness of the ceramic tile surface, it is about 10 MM. Therefore, the depth of the hole in the hole must be 55 MM.

Recommended sizes of the hole in the wall for the installation of the built-in washbasin mixer box: 235 x 105 x 50 ~60 MM.

The bottom of the hole should be flat for a correct installation of the built-in wash basin mixer box.



Pay attention for a correct installation of the built-in washbasin mixer box.

Hot water inlet is on the left.

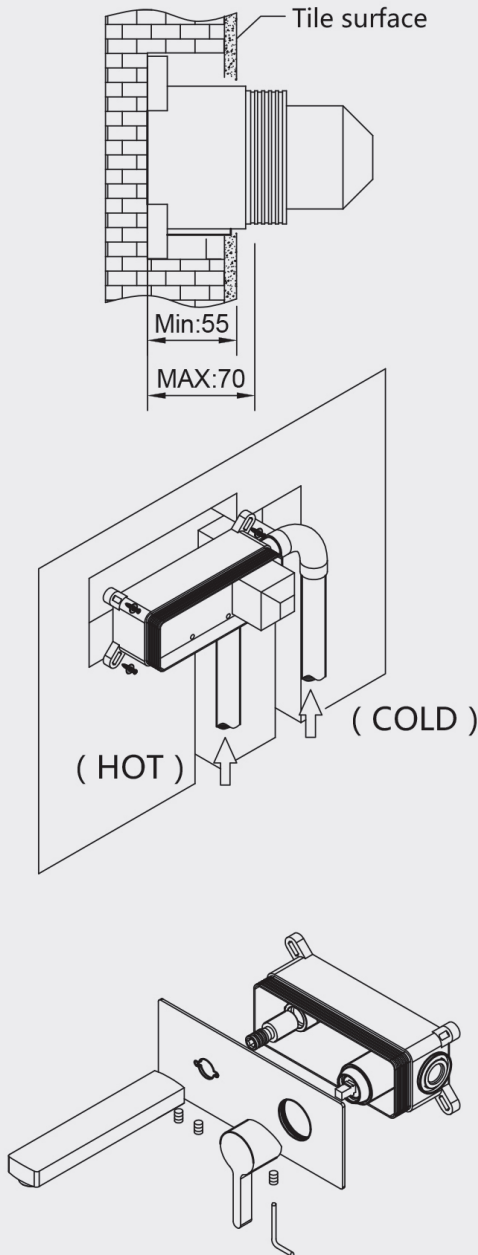
Cold water inlet is on the right.

After the pipe connection, according to the pipe arrangement, make a slot in the wall for the connection.

After the built-in washbasin mixer box installation, clean and then open the water connection and test it.

After the correct installation of the built-in washbasin mixer box, proceed with the installation of the plate (cover), the water-spout and the handle.

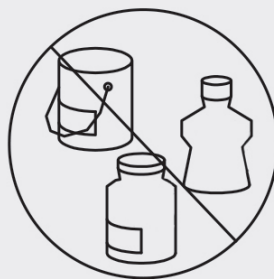
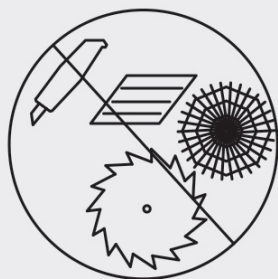
Pay attention from possible scratches of the accessories mentioned above.



L'installateur doit, pendant la phase de montage, considérer que le trou dans le mur doit avoir une profondeur maximale de 70 MM. Il doit également considérer que l'épaisseur des carreaux est d'environ 10 MM. En conclusion, la profondeur du trou dans le mur doit être de 55 MM.

Taille recommandée pour le trou dans le mur pour l'installation de la cassette encastrée du mitigeur lavabo: (MM) 235 x 105 x 50 ~profondeur 60 MM.

Pour avoir une installation correcte de la cassette encastrée du mitigeur, le fond du trou doit être plat.



**Attention à l'installation correcte de la cassette encastrée du mitigeur.**

**Le tuyau de l'eau chaude se trouve à gauche.**

**Le tuyau de l'eau froide se trouve à droite.**

**Après le raccordement des tuyaux suivant leur disposition, faire une fente dans le mur pour le raccordement.**

**Après avoir installé correctement la cassette du mitigeur encastré, nettoyer et ouvrir les raccordements à l'eau pour les tester.**

**Après l'installation correcte de la cassette du mitigeur, procéder à l'installation de la plaque, du bec du mitigeur et de la poignée.**



**EMI RUBINETTERIE SRL**  
Via Giovanni Falcone, 4  
20873 Cavenago di Brianza MB - ITALY  
[info@emirubinetterie.it](mailto:info@emirubinetterie.it)