



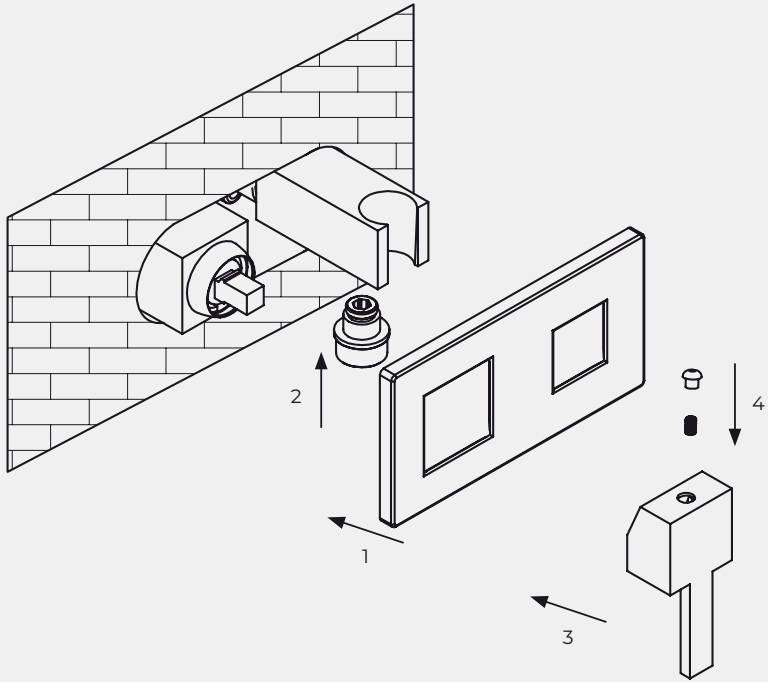
RUBINETTERIE

**KIT SHUT OFF
CON MISCELATORE AD INCASSO**

**KIT SHUT OFF
WITH CONCEALED MIXER**

**KIT SHUT OFF
AVEC MITIGEUR ENCASTRÉ**

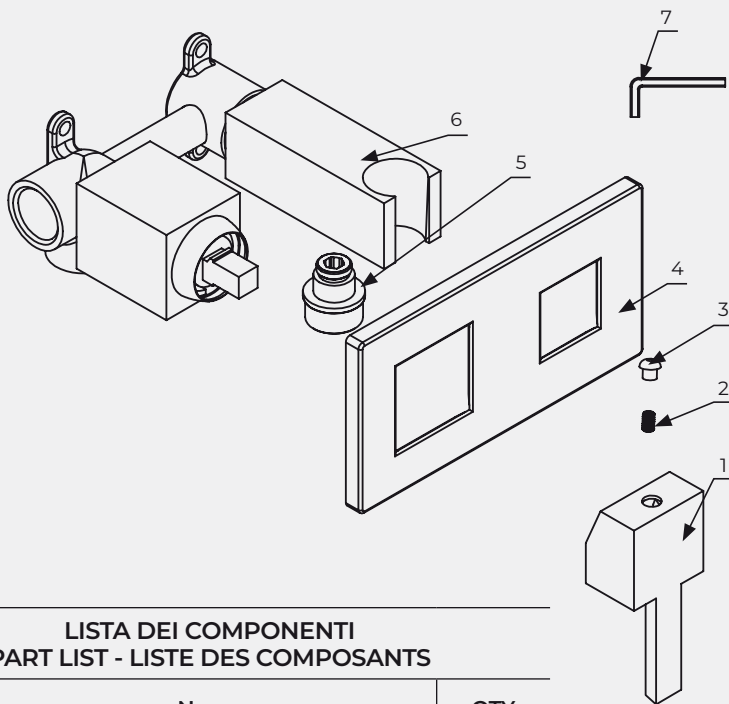




1. Fissare la piastra sul corpo del miscelatore nella direzione corretta.
2. Fissare il raccordo sul corpo del miscelatore utilizzando le viti messe a disposizione.
3. Fissare la maniglia del miscelatore alla cartuccia.
4. Avvitare la vite esagonale della maniglia utilizzando una chiave esagonale, quindi inserire il tappino acqua calda / fredda.

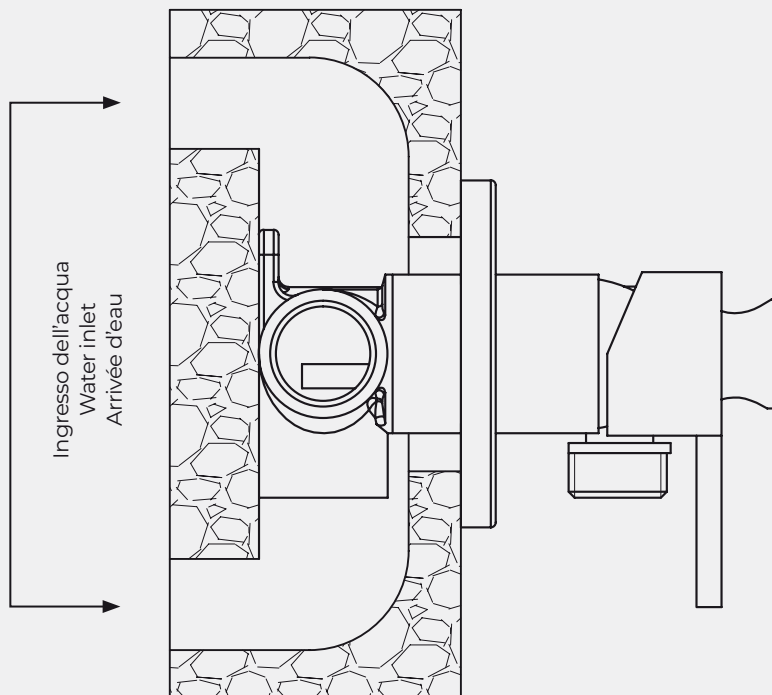
-
1. Fix the cover on the mixer body in the correct direction.
 2. Fix the fitting to the mixer body using the screws provided.
 3. Fix the handle to the cartridge.
 4. Fix the hexagon screw then put the hot/cold water plug in.

-
1. Fixez la plaque sur le corps du mitigeur.
 2. Fixez le raccord au corps du mitigeur avec l'aide des vis fournies.
 3. Fixez la poignée du mitigeur à la cartouche.
 4. Vissez la vis hexagonale de la poignée avec l'aide d'une clé hexagonale, puis insérez le bouton d'eau chaude/froide.



LISTA DEI COMPONENTI
PART LIST - LISTE DES COMPOSANTS

Item No	Name	QTY
7	Chiave a brugola / Socket wrench / Clé Allen	1
6	Corpo del miscelatore / Mixer body / Corp du mitigeur	1
5	Raccordo / Joint / Raccord	1
4	Piastra / Wall cover / Plaque	1
3	Bottone acqua calda/fredda / Red and blue red plug / Bouton d'eau chaude/froide	1
2	Viti / Screws / Vis	1
1	Maniglia / Handle / Poignée	1



EMI RUBINETTERIE SRL

Via Giovanni Falcone, 4
20873 Cavenago di Brianza MB - ITALY
info@emirubinetterie.it