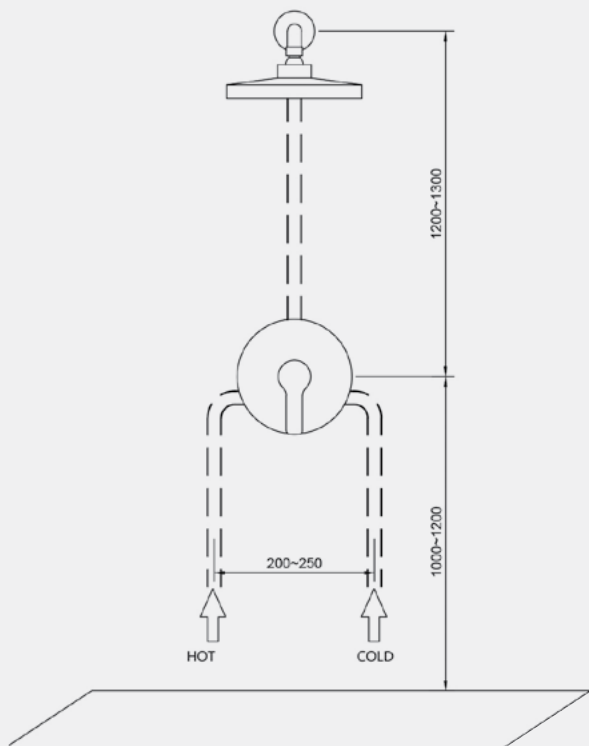
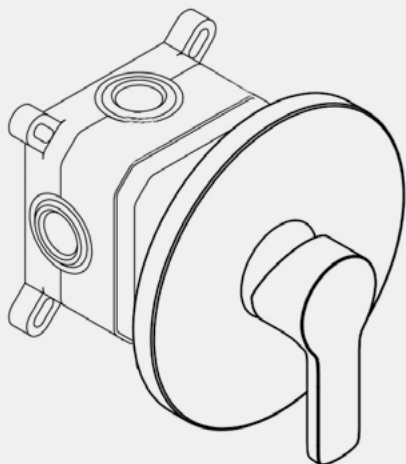




BUILT-IN MIXER SHOWER SET
SET INCASSO DOCCIA
SENZA DEVIATORE





L'installatore o comunque l'utilizzatore finale, in fase di montaggio, deve considerare che il foro può avere una profondità massima di 72 MM. Inoltre, si deve tenere in considerazione che lo spessore delle piastrelle è di circa 10 MM. Dunque, la profondità del foro nel muro dovrà essere di 65 MM.

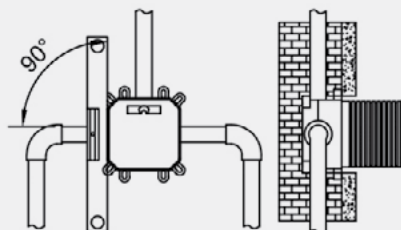
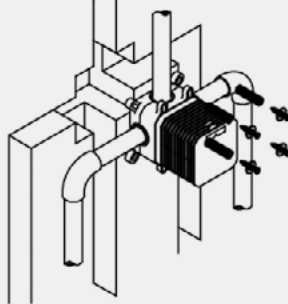
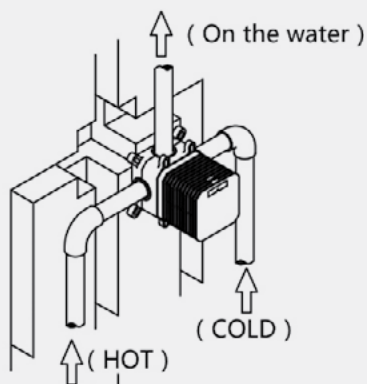
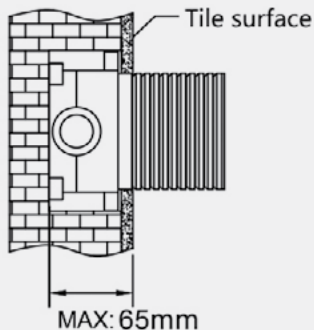
Il fondo del foro dovrebbe rimanere piatto per una corretta installazione della cassetta ad incasso del miscelatore. Dimensioni consigliate: 160 x 100 x 65 MM.

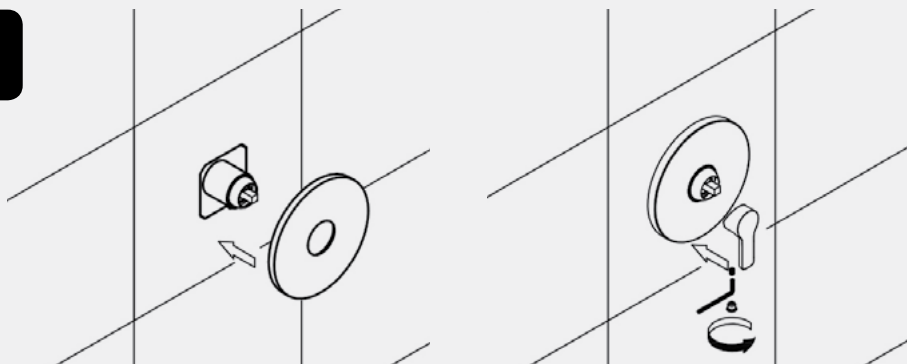
Prestare molta attenzione alla corretta installazione della cassetta incasso del miscelatore. Ingresso dell'acqua calda a sinistra. Ingresso acqua fredda a destra.

Dopo aver fatto il collegamento dei tubi, in base alla loro disposizione, praticare una fessura nel muro per il collegamento.

Dopo aver installato la cassetta ad incasso, pulire e successivamente aprire i collegamenti dell'acqua effettuato un test di prova.

Prima di testare il funzionamento della valvola (deviatore), aprire l'acqua e verificare che non vi siano perdite. Pulire il tubo da eventuali corpi estranei nel caso in cui questi influiscano sulla corretta erogazione dell'acqua.





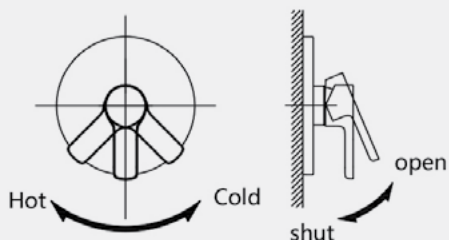
Utilizzare le viti per fissare al muro la cassetta incasso del miscelatore.

Verificare attraverso l'utilizzo di una livella professionale che la cassetta ad incasso del miscelatore sia stata montata in maniera corretta.

Installare correttamente la piastra di rivestimento della cassetta ad incasso del miscelatore e fare attenzione che durante il suo montaggio questa non venga graffiata.

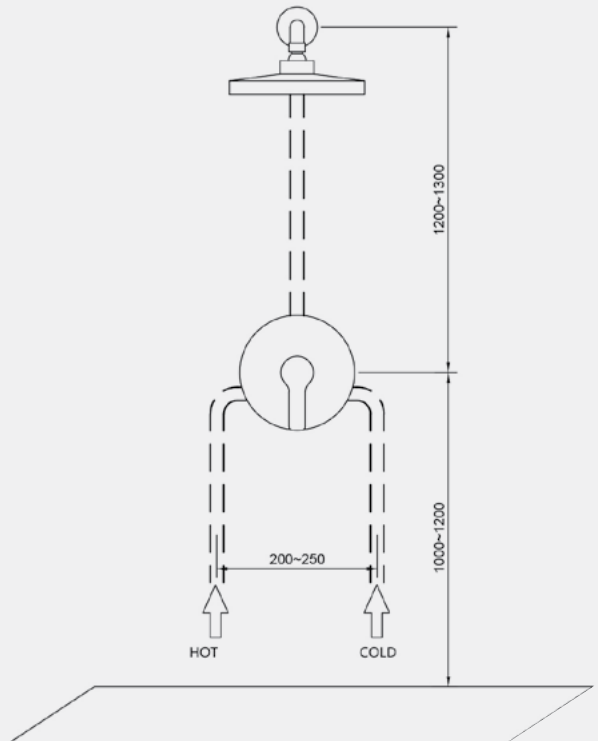
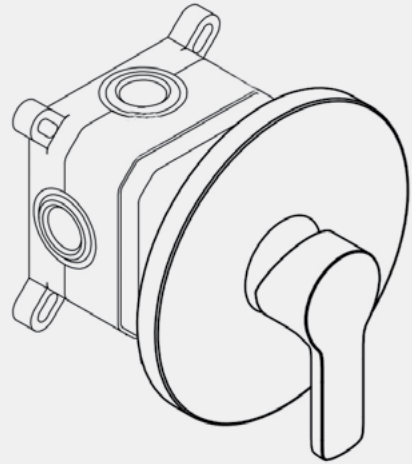
Installare correttamente la maniglia e il deviatore.

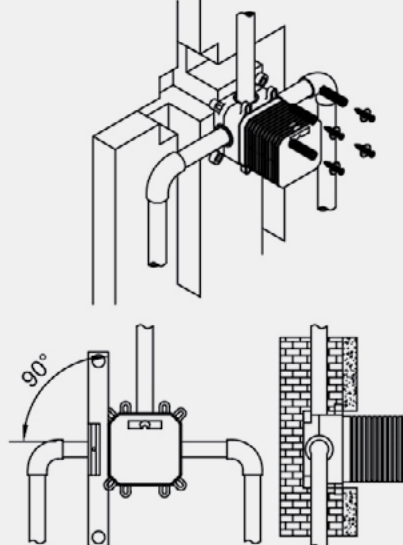
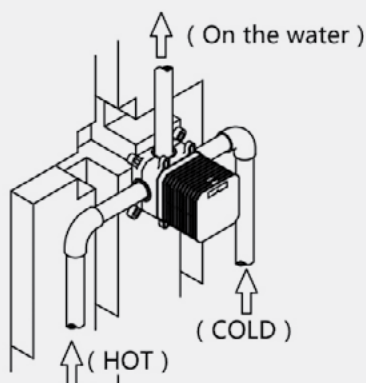
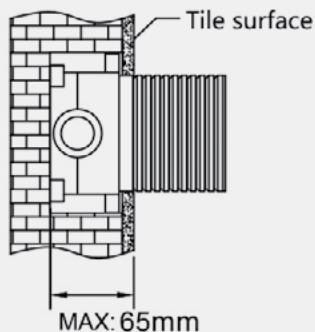
Lo scorrimento laterale della maniglia serve per regolare la temperatura dell'acqua. Con uno scorrimento verso sinistra, la temperatura dell'acqua calda aumenta. Al contrario, con uno scorrimento verso destra la temperatura dell'acqua diminuisce.



The technician or in any case the final user, during the installation, must take into consideration that the depth of the hole in the wall can be maximum 72 MM. Furthermore, pay attention to the thickness of the ceramic tile surface, it is about 10 MM. Therefore, the depth of the hole in the hole must be 65 MM.

The bottom of the hole should be flat for a correct installation of the built-in mixer box. Recommended sizes: 160 x 100 x 65 MM.





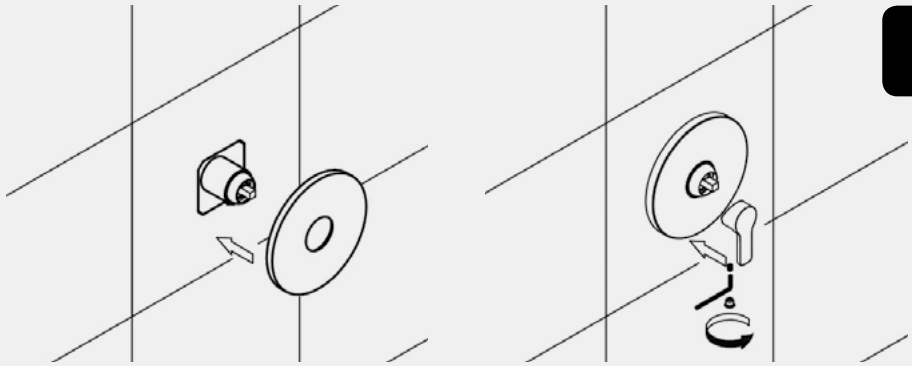
Pay attention for a correct installation of the built-in mixer box. Hot water inlet is on the left.

Cold water inlet is on the right.

After the pipe connection, according to the pipe arrangement, make a slot in the wall for the connection.

After the built-in mixer box installation, clean and then open the water connection and test it.

Before testing the function of the switch valve core (diverter), open the water and verify that there are no leakages. Clean the pipes from foreign bodies that could block the correct water outflow.



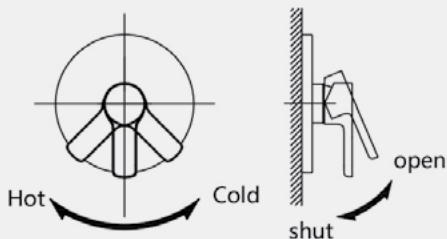
Use the screws to fix on the wall the built-in mixer box.

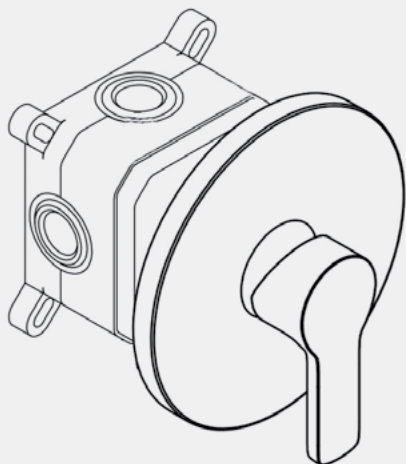
Verify using a parallel ruler that the built-in mixer box has been installed in the correct way.

Install the cover of the built-in mixer box and pay attention, during this phase, to possible scratches.

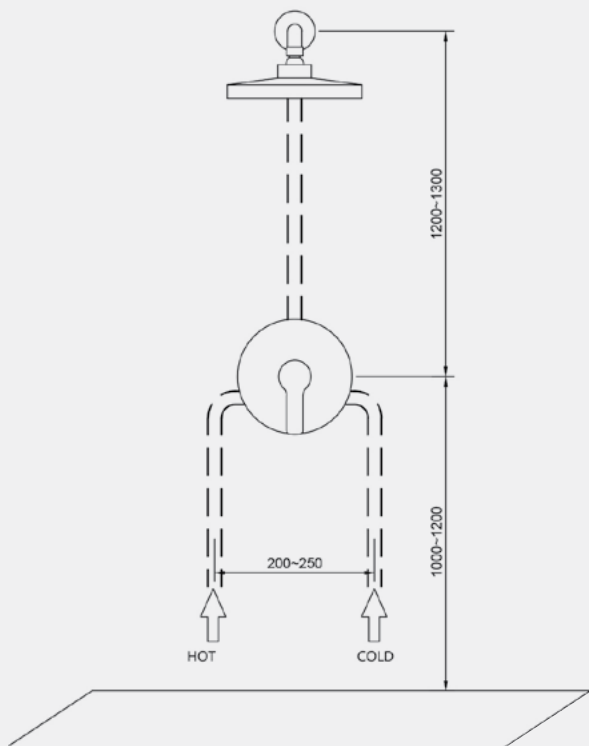
Install the built-in mixer handle and diverter.

The side sliding of the handle help the final user to adjust the temperature of the water. With a left side sliding, the temperature of water increases. At the same time, with right side sliding, the temperature of water decreases.





L'installateur doit, pendant la phase de montage, considérer que le trou dans le mur doit avoir une profondeur maximale de 72 MM. Il doit également considérer que l'épaisseur des carreaux est d'environ 10 MM. En conclusion, la profondeur du trou dans le mur doit être de 65 MM.



Pour avoir une installation correcte de la cassette encastrée du mitigeur, le fond du trou doit être plat. Taille recommandée : 160 x 100 x 65 MM.

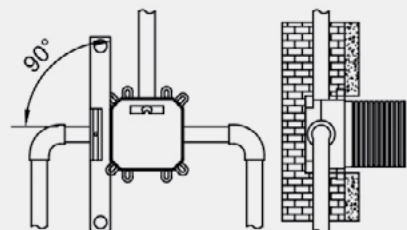
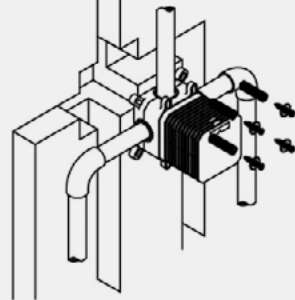
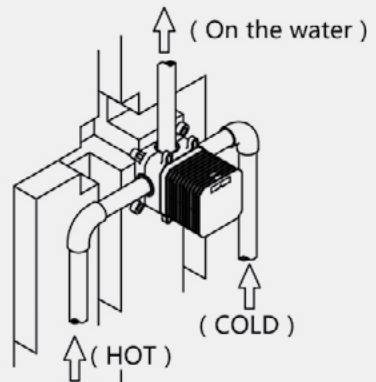
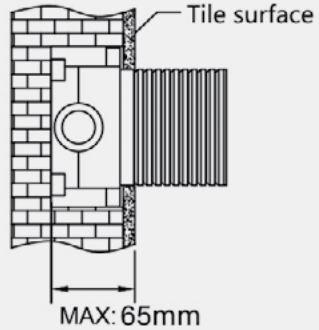
Attention à l'installation correcte de la cassette encastrée du mitigeur.

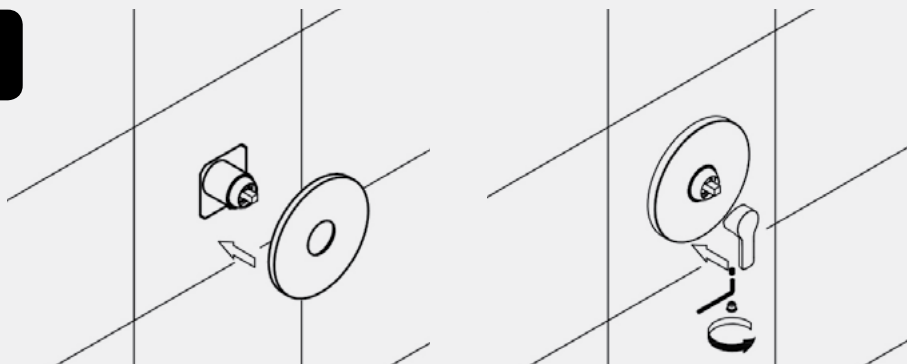
Le tuyau de l'eau chaude se trouve à gauche. Le tuyau de l'eau froide se trouve à droite.

Après le raccordement des tuyaux suivant leur disposition, faire une fente dans le mur pour le raccordement.

Après l'installation correcte de la cassette encastrée du mitigeur, nettoyer et ouvrir les raccordements de l'eau pour les tester.

Avant de tester le fonctionnement de l'inverseur, ouvrir l'eau et vérifier qu'il n'y a pas de fuite. Nettoyer les tuyaux des corps étrangers qui pourraient obstruer la sortie d'eau.





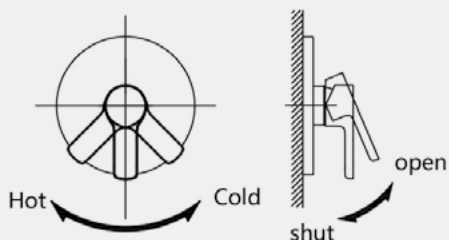
Utiliser les vis pour fixer la cassette encastrée du mitigeur au mur.

Vérifier en utilisant un niveau que la cassette encastrée du mitigeur a été correctement installée.

Installer la plaque frontale du mitigeur - attention à ne pas faire de rayures.

Installer la poignée et l'inverseur du mitigeur encastré.

Actionner la poignée du mitigeur encastré pour régler la température de l'eau. Orientation à gauche pour eau chaude, Orientation à droite pour eau froide.



Manutenzione e pulizia

Tutta la rubinetteria sanitaria richiede una cura particolare. Per una corretta manutenzione e pulizia, occorre eseguire queste semplici regole:

- › Non utilizzare detergenti corrosivi. Questi potrebbero danneggiare il prodotto.
- › Pulire le superfici utilizzando detergenti non corrosivi e con uso l'uso di un panno morbido
- › In caso di miscelatori dotati di aeratori, rimuovere eventuali residui di calcare o corpi estranei.

In caso di non rispetto delle seguenti istruzioni, non sarà possibile far valere il diritto di garanzia.

Maintenance and cleaning

All taps and sanitary wares need care and attentions. For a properly maintenance and cleaning, EMI recommends these easy rules:

- › Do not use corrosive cleaning agents. They could damage the product.
- › Clean the surfaces using a non-corrosive detergent and use a soft cloth.
- › In case of mixers with aerators, unscrew the aerator regularly and remove any limescale residues or foreign bodies.

In case of not compliance of the following instructions, the final user can't use the warranty claim.

Maintenance et nettoyage

Toute la robinetterie et les accessoires du bain exigent particulière attention. Pour une correcte main-tenance et nettoyage, il faut suivre les suivantes règles:

- › N'utilise pas des détergents qui sont corrosive. Ils pourraient endommager le produit.
- › Nettoie les surfaces en utilisant des détergents non corrosifs et un chiffon doux
- › Dans le cas d'un mitigeur avec aérateur, dévisse l'aérateur avec régularité et enlevé tous les éven-tuels résidus de calcaire ou les corps étrangers.

En cas où ces instructions ne sont pas respectées, il ne sera pas possible de faire valoir le droit à la garantie.





EMI RUBINETTERIE SRL
Via Giovanni Falcone, 4
20873 Cavenago di Brianza MB - ITALY
info@emirubinetterie.it