

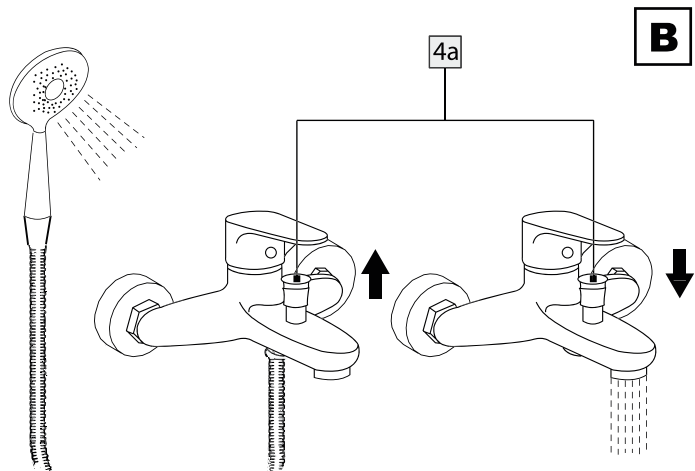
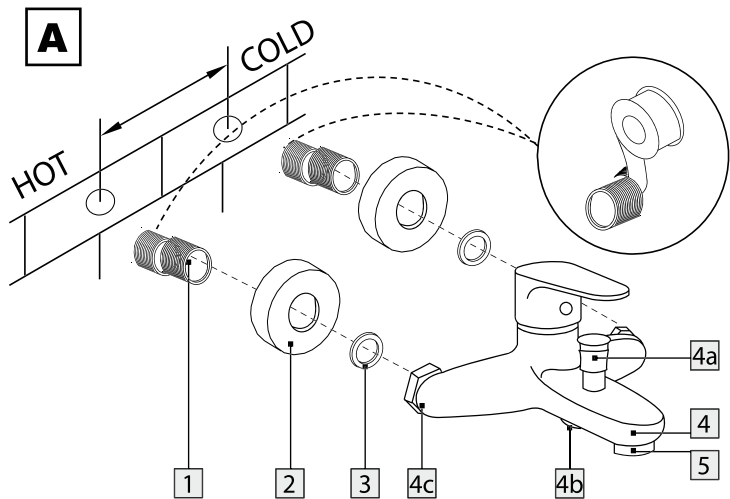


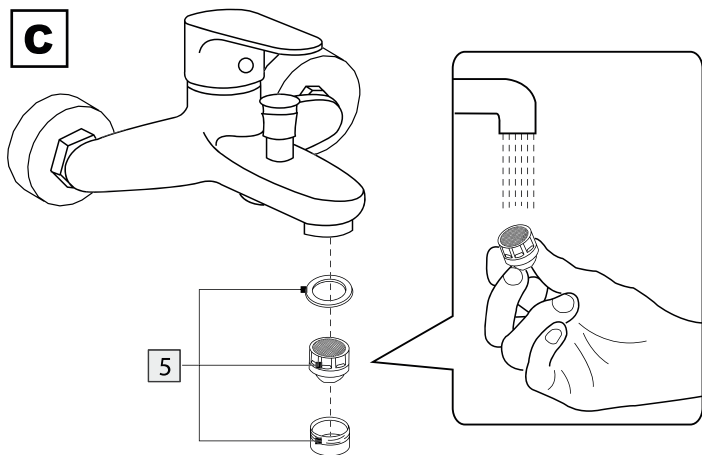
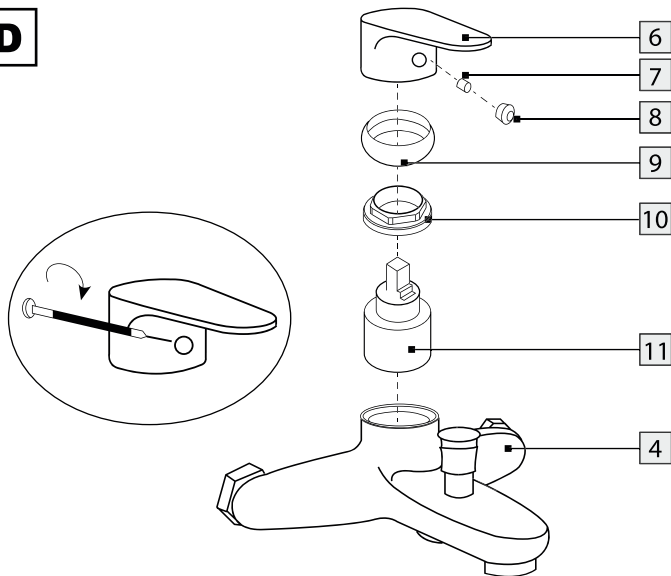
RUBINETTERIE

S.R.L



Istruzioni d'uso e manutenzione
Use and maintenance instructions



C**D**

Componenti miscelatore vasca

- 1 ECCENTRICI
- 2 ROSONI
- 3 GUARNIZIONE $\frac{3}{4}$ "
- 4 MISCELATORE VASCA
- 4a DEVIATORE
- 4b ATTACCO $\frac{1}{2}$ " PER DOCCETTA
- 4c DADO
- 5 AERATORE
- 6 LEVA DEL MISCELATORE
- 7 GRANO PER LEVA DEL MISCELATORE
- 8 COPRIFORO ACQUA CALDA/FREDDA
- 9 COPRIGHIERA
- 10 GHIERA
- 11 CARTUCCIA

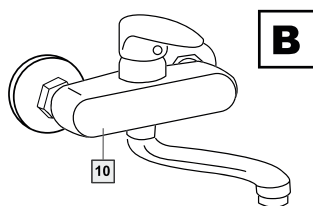
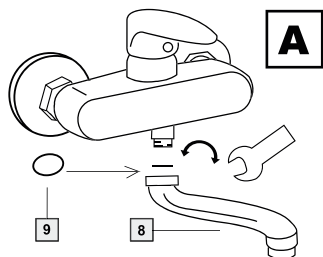
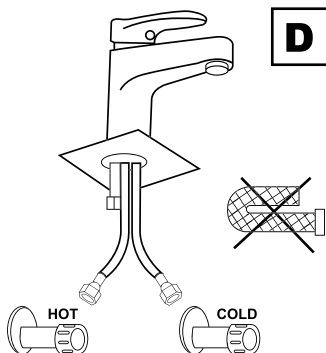
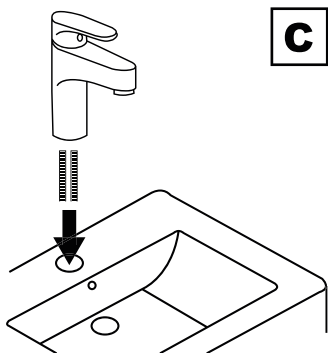
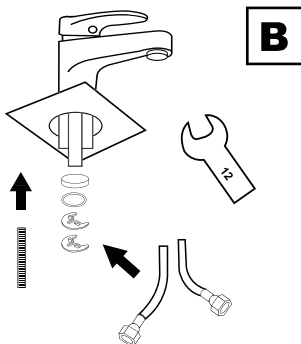
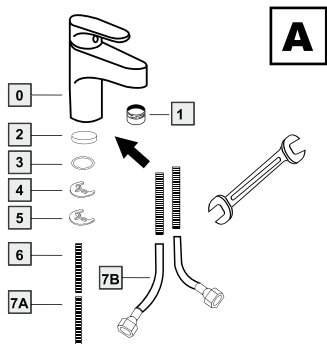
Components of bath mixer

- 1 ECCENTRIC
- 2 ROSETTE
- 3 $\frac{3}{4}$ GASKET
- 4 BATH MIXER
- 4a DIVERTER
- 4b $\frac{1}{2}$ CONNECTION FOR HANDSHOWER
- 4c WALL NUT
- 5 AERATOR
- 6 HANDLE OF THE MIXER
- 7 SCREW FOR HANDLE
- 8 HOT / COLD WATER BOTTOM
- 9 CARTRIDGE COVER
- 10 CARTRIDGE NUT
- 11 CARTRIDGE

Composants du mitigeur de baignoire

مكونات خلط حوض الاستحمام

1	EXCENTRIQUE	أفراص لا مركزية	1
2	ROSETTE	ورد	2
3	¾" JOINT	حشية مقاس «¾ بوصة	3
4	MITIGEUR BAIGNOIRE	خلط حوض استحمام	4
4a	DÉVIATEUR	محول	4a
4b	RACCORD ½" POUR LA DOUCHETTE	وصلة «½ بوصة لسמاعة الدش	4b
4c	ÉCROU	صامولة	4c
5	MOUSSEUR	خلط هواء	5
6	POIGNÉE DU MITIGEUR	ذراع الخلط	6
7	VIS DE LA POIGNÉE	برغي بدون رأس لذراع الخلط	7
8	BOUTON EAU CHAUDE/FROIDE	غطاء فتحة المياه الساخنة/الباردة	8
9	PROTECTION DE CARTOUCHE	غطاء الحلقة المعدنية	9
10	ÉCROU DE CARTOUCHE	حلقة معدنية	10
11	CARTOUCHE	خرطوشة	11



Miscelatore lavabo

0 MISCELATORE LAVABO

1 AERATORE

2 BASETTA

3 O - RING

4 FLANGIA IN EPDM

5 MEZZALUNA IN OTTONE

6 TIRANTE N° 1

7a TIRANTE N° 2

7b FLESSIBILE

Washbasin mixer

0 WASHBASIN MIXER

1 AERATOR

2 BASE FOR FAUCET

3 O - RING

4 EPDM GASKET

5 BRASS GASKET

6 SCREW NO. 1

7a SCREW NO. 2

7b FLEXIBLE HOSE

Miscelatore cucina parete

8 CANNA GIREVOLE

9 O - RING

10 MISCELATORE CUCINA PARETE

Wall sink mixer

8 SWIVEL SPOUT

9 O - RING

10 WALL SINK MIXER

Composants du mitigeur lavabo

مكونات خلط حوض الغسل

0	MITIGEUR LAVABO	خلط حوض الغسل	0
1	MOUSSEUR	خلط هواء	1
2	PLAQUETTE	قاعدة صغيرة	2
3	JOINT	حلقة دائرية لمنع التسرب	3
4	BRIDE EN EPDM	شفة مصنوعة من مطاط الإيثيلين بروبيلين ديين مونومر	4
5	BRIDE EN LAITON	حشية هلالية مصنوعة من النحاس الأصفر	5
6	VIS N° 1	قضيب ربط رقم 1	6
7a	VIS N° 2	قضيب ربط رقم 2	7a
7b	FLEXIBLES	المرن	7b

Composants du mitigeur de cuisine (mural)

مكونات خلط المطبخ الجداري

8	BEC TOURNANT	قضيب دوار	8
9	JOINT	حلقة دائرية لمنع التسرب	9
10	MITIGEUR DE CUISINE (MURAL)	خلط مطبخ جداري	10

Miscelatore Lavabo, Lavello, Vasca, Docia Esterno e Cucina Parete.

▪ Utilizzo secondo la destinazione d'uso

Questo prodotto è adatto a tutti gli impianti di acqua calda quali riscaldamento centralizzato, scaldabagno, boiler a pressione ecc. In caso di dubbi, rivolgersi a un installatore oppure a un consulente specializzato. Non è ammesso né un utilizzo diverso da quello precedentemente esplicitato né una modifica del prodotto, dato che questo potrebbe subire danni. Ciò potrebbe provocare pericoli di morte e lesioni. Il produttore, EMI RUBINETTERIE non si assume alcuna responsabilità per danni derivanti da un uso improprio del prodotto.

▪ Indicazioni di sicurezza



ATTENZIONE! PERICOLO PER L'INCOLUMITÀ DEI BAMBINI!

Non lasciare il materiale dell'imballaggio a portata dei bambini. Possibile pericolo di soffocamento. Tenere lontano dalla portata dei bambini. Questo articolo non è un giocattolo.



FARE ATTENZIONE A POSSIBILI SCOSSE ELETTRICHE!

Eventuali difetti di ermeticità o perdite d'acqua possono provocare pericoli di morte o causa di scossa elettrica. Controllare con cura la tenuta di tutti i collegamenti. Inoltre, assicurarsi che tutti gli apparecchi elettrici siano installati in modo corretto.

ATTENZIONE PERICOLO DI FERITE!

Assicurarsi che tutti i componenti siano correttamente installati. Un montaggio non corretto potrebbe essere causa di infortunio. Le guarnizioni sono componenti soggetti ad usura.

Per tale motivo, occorre sostituirli di tanto in tanto. Eventuali componenti danneggiati potrebbero compromettere la sicurezza e il funzionamento.

ATTENZIONE PERICOLO DI DANNI A COSE!

Montaggio e installazione devono essere eseguiti da un installatore oppure da un consulente specializzato. Controllare la tenuta delle guarnizioni per evitare perdite d'acqua. Controllare tutti i collegamenti per una tenuta perfetta. Il danneggiamento di alcuni componenti potrebbe compromettere la sicurezza e il funzionamento del miscelatore.

ATTENZIONE PERICOLO DI SCOTTATURA!

Regolare la temperatura dell'acqua calda, in quanto livelli troppo alti potrebbero essere causa di scottatura.

▪ Montaggio

Prima dell'installazione, montaggio e uso, leggere attentamente il presente manuale di installazione e di corretto uso. Conservare le indicazioni di sicurezza per eventuali necessità future.

▪ Installazione

Prima dell'installazione chiudere l'erogazione dell'acqua per evitare perdite e allagamenti. Installare il miscelatore e collegare gli accessori seguendo i passaggi illustrati nelle figure precedenti in base al tipo di miscelatore che si vuole installare.

▪ Risciacquo del miscelatore

Una volta eseguito il montaggio e l'installazione, risciacquare il miscelatore per eliminare eventuali impurità prodotte nella fase di installazione e montaggio. Si consiglia di:

- Svitare l'aeratore del miscelatore;
- Avviare il miscelatore, far scorrere l'acqua per almeno due minuti in modo da eliminare tutte le impurità;

- Rimontare nuovamente l'aeratore precedentemente svitato.

▪ **Uso**

ATTENZIONE: Se il miscelatore non viene utilizzato con regolarità, è necessario pulire le tubature e assicurarsi che non siano presenti ristagni o residui nelle stesse.

Acqua calda: Ruotare la leva del miscelatore da destra verso sinistra.

Acqua fredda: Ruotare la leva del miscelatore da sinistra verso destra.

▪ **Manutenzione e pulizia**

Tutta la rubinetteria sanitaria richiede una cura particolare. Per una corretta manutenzione e pulizia, occorre seguire queste semplici regole:

- Non utilizzare detersivi corrosivi. Questi potrebbero danneggiare il prodotto.
- Il miscelatore deve essere pulito con l'utilizzo di detersivi non corrosivi e con l'uso di un panno morbido.
- Svitare l'aeratore ad intervalli regolari e rimuovere le eventuali residue di calcare o corpi estranei. In caso di non rispetto delle istruzioni appena riportate, non sarà possibile far valere il diritto di garanzia.

▪ **Smaltimento**

L'imballaggio è composto da materiale completamente ecologico che potrà essere facilmente smaltito presso i siti di riciclaggio locali.

▪ **Informazioni generiche**

Informarsi presso le autorità locali sulla potabilità dell'acqua. Sono consigliati i seguenti suggerimenti:

- Lasciar scorrere brevemente l'acqua qualora questa sia stagnata da più di quattro (4) ore nelle tubature. Non utilizzare l'acqua stagnata per la preparazione di cibi e bevande. In caso contrario, potrebbero

verificarsi malessere o problemi di salute.

- Non utilizzare acqua stagnante proveniente da tubature rivestite di cromo per la nutrizione o la cura del corpo. In caso contrario, potrebbero verificarsi problemi di salute e reazioni allergiche.
- Non utilizzare acqua potabile proveniente da condutture in piombo per il lavaggio del corpo e preparazioni di cibi. In caso contrario, potrebbero verificarsi problemi di salute e reazioni allergiche.

▪ **Garanzia**

Tutti i miscelatori di EMI RUBINETTERIE sono dotati di garanzia al consumatore finale per cinque (5) anni dalla data di acquisto. In caso di malfunzionamento imputabile alla responsabilità di EMI RUBINETTERIE, l'articolo deve essere restituito per permettere controlli e test. Se i test dovessero rilevare dei difetti di produzione, sarà cura di EMI RUBINETTERIE riparare o sostituire il miscelatore. Il diritto di garanzia non sarà applicato quando i danni sono dovuti a:

- Un non corretto utilizzo;
- Una non corretta installazione e montaggio;
- Negligenza o uso improprio

La cromatura dei miscelatori è garantita per un anno (1) dalla data di acquisto.

Washbasin, Bath, Single Hole Sink, Shower and Wall Kitchen Mixer.

▪ **Use according to the unintended use**

This product can be installed for all hot water systems such as central heating, boiler and hot water heater etc. If case of doubt, contact a technician or a specialized consultant. It is forbidden to use a faucet for different application than the ones previously explained or to modify of the product. This could cause death or injury. EMI RUBINETTERIE is not responsible for any damage arising from improper use of the product.

▪ **Safety instructions**



PAY ATTENTION! DANGER FOR THE SAFETY OF THE CHILDREN!

Do not leave the packaging material at hand of the children. Possible suffocation hazard. These items are not toys.



PAY ATTENTION! POSSIBLE ELECTRIC SHOCK!

Any tightness or water leaks can cause death or an electric shock. Carefully check the tightness of all connections. Make sure that all electrical appliances are installed correctly.

PAY ATTENTION! RISK OF INJURY!

Make sure that all components are properly installed. Any incorrect assembly could cause injury. Gaskets are subject to wear and tear. For this reason, it is suggested to change them periodically. Any damaged components could compromise the safety and the operations.

PAY ATTENTION! POSSIBLE DAMAGES!

Installation must be accomplished by a technician or a specialized consultant. Check the seal of the gaskets to avoid water leaks. Check all connections for a perfect hold. Damage of some components could compromise the safety and the correct operation of the faucet.

PAY ATTENTION! POSSIBLE BURNS!

Adjust the temperature of the hot water, a high level could cause burns.

▪ **Assembly and installation**

Before the assembly and installation, carefully read this use and maintenance instruction. Keep the safety instructions for future needs.

▪ **Installation**

Before the installation, close the water supply to avoid leaks and floods. Install the faucet and accessories following the steps illustrated in the previously figures according to the type of faucet that you want to install.

▪ **Rinsing the faucet**

After assembly and installation, rinse the faucet to remove any impurities created during the installation and assembly phase. We recommend to:

- Unscrew the aerator from the faucet.
- Let the water out from the faucet at least two minutes to remove impurities.
- Re-install the aerator.

▪ **Use**

PAY ATTENTION: If the faucet is not used regularly, it is needed to clean the pipes and make sure that there are no impurities or residues in them.

Hot water: Turn the lever from right to left.

Cold water: Turn the lever from left to right.

▪ **Maintenance and cleaning**

All taps and sanitary wares need care and attentions. For a properly maintenance and cleaning, we recommend these easy rules:

- Do not use corrosive cleaning agents. They could damage the product.
- Clean the faucet using a non-corrosive detergent or a soft cloth.
- Unscrew the aerator regularly and remove any limescale residues or foreign bodies.

▪ **Disposal**

EMI's packaging is completely eco friendly. It could be easily disposed of at local recycling sites.

▪ **Generic information**

Ask about at local authority around the potability of the water. We suggest the following advice:

- Let the water out from the faucet if it has been standing in the pipes for more than 4 hours. Do not use the tinned water to prepare foods and drinks. Otherwise, it could lead to malaise or health problems.
- Do not use the tinned water which come from chromium-coated plumbing for nutrition or body care. Otherwise, it could lead to malaise, health problems or allergic reactions.
- Do not use potable water which comes from lead pipes for washing your body or food preparation. Otherwise, it could lead to malaise, health problems or allergic reactions.

▪ **Warranty**

All EMI RUBINETTERIE's faucets are warranted to the original consumer purchaser for five (5) years from the date of purchase. In case of failure due to EMI's responsibility, the item must be given back to be checked and tested. If testing reveals man-

ufacturing defeats, EMI RUBINETTERIE will repair or replace the faucet. The warranty cannot be used when damages are due to:

- An incorrect use.
 - An un-correct installation and assembling.
 - Negligence and improperly use.
- Mixer external finishing are warranted for one (1) year from the date of purchase.

Mitigeur de Lavabo, Évier, Baignoire, Douche et Cuisine (mural)

▪ Utilisation conforme à l'usage prévu

Ce produit est adapté pour être utilisé pour toutes les installations d'eau chaude comme le chauffage centralisé, chauffe-eau, etc. En cas de doutes, il faut s'adresser à un installateur ou à un technicien spécialisé.

Il est interdit d'utiliser le produit différemment des indications précédentes ou de le modifier. Cela pourrait provoquer un risque de mort ou des lésions. Le producteur EMI RUBINETTERIE n'est pas responsable des dangers inévitables à une mauvaise utilisation du produit.

▪ Indications de sécurité



**ATTENTION! RISQUE
POUR LES ENFANTS!**

Ne pas laisser le packaging à portée de main des enfants. Danger d'étouffement. Tenir éloigner des enfants. Cet article n'est pas un jouet.



**ATTENTION! RISQUE
DE CHOC ELECTRIQUE!**

En cas de défaut d'étanchéité ou de fuite il y a un risque potentiel de mort, de lésions ou de choc. Contrôler avec attention tous les raccordements. Par ailleurs, assurez-vous que tous les appareils électroniques sont installés correctement.

ATTENTION ! RISQUE DE LESION !

Assurez-vous que tous les composants sont installés correctement. Un montage incorrect pourrait être cause d'accidents. Les joints sont des pièces sujettes à usure. Pour cette raison, il faut les remplacer ré-

gulièrement. L'utilisation de composants endommagés pourraient compromettre la sécurité et le bon fonctionnement.

ATTENTION! RISQUE DE BRULURE!

Régler la température de l'eau chaude car un niveau élevé peut provoquer des brûlures.

▪ Montage

Avant l'installation, montage et utilisation, lire avec attention ce manuel d'installation et d'utilisation. Conserver ces indications de sécurité en cas de besoin futurs.

▪ Installation

Avant l'installation, fermer l'arrivée d'eau pour éviter des pertes ou des inondations. Installer le mitigeur et raccorder les accessoires suivant tous les passages illustrés dans les figures précédemment dessinées ci-après en fonction du type de mitigeur installé par le technicien ou l'utilisateur final.

▪ Rinçage du mitigeur

Après le montage et l'installation, rincer le mitigeur pour éliminer d'éventuelles impuretés qui sont produites pendant la phase de montage et l'installation.

Conseils :

- Démonter le mousseur du mitigeur.
- Actionner le mitigeur et faire écouler l'eau pendant deux minutes afin d'éliminer toutes les impuretés.
- Monter le mousseur précédemment démonté.

▪ Utilisation

Attention: Si le mitigeur n'est pas utilisé régulièrement, il faut nettoyer les tuyauteries et s'assurer qu'il n'existe pas de restes ou d'impuretés à l'intérieur.

Eau chaude : tourner la poignée du mitigeur de droite à gauche.

Eau froide : tourner la poignée du mitigeur de gauche à droite.

▪ **Maintenance et nettoyage**

Toute la robinetterie et accessoires sanitaires exigent une attention particulière. Pour une maintenance et un nettoyage correct, il faut suivre les suivantes règles :

- N'utiliser pas des détergents qui sont corrosifs.

Ils pourraient endommager le produit.

- Nettoyer les surfaces en utilisant des détergents non corrosifs et un chiffon doux.

- Dans le cas d'un mitigeur avec mousseur, dévisser le mousseur avec régularité et enlever tous les éventuels résidus de calcaire ou les corps étrangers.

En cas où ces instructions ne sont pas respectées, il ne sera pas possible de faire valoir le droit à la garantie.

▪ **Recyclage**

L'emballage est composé de matériaux écologiques et sera facilement recyclé dans les sites prévus à cet effet.

▪ **Informations génériques**

Informez-vous auprès des autorités locales sur la potabilité de l'eau.

Conseils :

- Laisser couler brièvement l'eau dans le cas où l'eau se trouve dans les tuyauteries plus de quatre (4) heures. N'utiliser pas l'eau stagnante pour la préparation de nourriture ou de boissons. En cas contraire, il y a risque d'intoxication (malaise ou problèmes de santé).

- N'utiliser pas l'eau stagnante qui provient des tuyauteries qui sont recouvertes de chrome pour la préparation de nourriture. En cas contraire, il y a risque d'in-

toxication (malaise - problèmes de santé – réactions allergiques).

- N'utiliser pas l'eau potable qui provient des tuyauteries recouvertes de plomb pour la toilette ou la préparation de nourriture. En cas contraire, il y a risque d'intoxication (malaise - problèmes de santé – réactions allergiques).

▪ **Garantie**

Tous les robinets d'EMI RUBINETTERIE ont une garantie de cinq (5) ans à partir de la date d'achat. En cas de dysfonctionnement imputable à la responsabilité de EMI RUBINETTERIE, l'article doit être restitué et contrôlé. Si les tests relèvent des défauts de production, EMI RUBINETTERIE réparera ou remplacera le mitigeur. Le droit à la garantie ne sera pas appliqué si les dommages sont dû à :

- Un usage incorrect.

- Installation ou montage incorrect.

- Négligence ou usage inapproprié.

Le chromage est garanti pour un (1) an à partir de la date d'achat.

خلط حوض غسل، وحوض حمام، وحوض استحمام، ودش خارجي، ومطبخ جداري

لهذا السبب، يجب استبدالها من وقت لآخر. أي مكونات تالفة قد تعرض السلامة والتشغيل للخطر.

⚠️ احذر من خطر إتلاف الأشياء

يجب أن يتم التجميع والتركيب بواسطة فني تركيب أو استشاري متخصص. تحقق من إحكام الحشيات لتجنب تسرب المياه. تحقق من جميع التوصيلات للحصول على إحكام تام. قد يؤدي تلف بعض المكونات إلى تعريض سلامة وتشغيل الخلاط للخطر.

⚠️ تنبيه خطر الإصابة بحروق

اضبط درجة حرارة الماء الساخن، لأن المستويات المرتفعة للغاية قد تسبب حروق.

⚠️ التجميع

قبل التركيب، والتجميع، والاستخدام، اقرأ بعناية دليل التركيب والاستخدام الصحيح هذا. احتفظ بإرشادات السلامة لأي احتياجات مستقبلية.

⚠️ التركيب

قبل التركيب، قم بإغلاق مصدر المياه لمنع التسرب والفيضان. قم بتركيب الخلاط وتوصيل الملحقات باتباع الخطوات الموضحة في الأشكال السابقة حسب نوع الخلاط الذي تريد تركيبه.

⚠️ شطف الخلاط

بمجرد الانتهاء من التجميع والتركيب، اشطف الخلاط لإزالة أي شوائب تنتج أثناء مرحلة التركيب والتجميع. نوصي:

- بفك وحدة تهوية الخلاط؛
- ابدأ تشغيل الخلاط، واترك الماء يتدفق لمدة دقيقتين على الأقل من أجل التخلص من جميع الشوائب؛
- أعد تركيب وحدة التهوية المفكوكة مسبقاً مرة أخرى.

⚠️ الاستعمال وفقاً لغرض الاستخدام

هذا المنتج مناسب لجميع أنظمة الماء الساخن مثل التدفئة المركزية، وسخان المياه، وغلاية الضغط، وما إلى ذلك. في حالة وجود شك، توجه إلى فني تركيب أو استشاري مُتخصص. لا يُسمح بأي استخدام بخلاف ما تم توضيحه مسبقاً أو تعديل المنتج، حيث قد يضر ذلك بالمنتج. قد يتسبب هذا في خطر الوفاة والإصابات. لا تتحمل الشركة EMI «المصنعة، شركة إيه إم إي روبينيتيري RUBINETTERIE» عن الأضرار «الناتجة عن استخدام المنتج بشكل غير لائق».

⚠️ إرشادات السلامة

تنبيه! خطر على سلامة الأطفال!



لا تترك مواد التغليف في متناول الأطفال. خطر اختناق محتمل. يُحفظ بعيداً عن متناول الأطفال. هذا المنتج ليس لعبة أطفال.

احذر من الصدمة الكهربائية المحتملة!



قد تسبب أي عيوب في الإحكام أو تسرب المياه في خطر الوفاة أو حدوث صدمة كهربائية. تحقق بعناية من إحكام جميع التوصيلات. تأكد أيضاً من تثبيت جميع الأجهزة الكهربائية بشكل صحيح.

⚠️ تنبيه خطر الإصابة بجروح

تأكد من تثبيت جميع المكونات بشكل صحيح. قد يتسبب التجميع غير الصحيح في حدوث إصابة. الحشيات هي مكونات خاضعة للبلل.

■ الضمان

يغطي جميع خلطات شركة إيه إم إي روبيانيتيريه ضمان للمستهلك «EMI RUBINETTERIE» النهائي لمدة خمس (5) سنوات من تاريخ الشراء. في حالة حدوث عطل منسوب إلى مسؤولية شركة إيه إم إي روبيانيتيريه يجب، «EMI RUBINETTERIE» إم إي روبيانيتيريه إعادة العنصر للسماح بإجراء فحوصات واختبارات. إذا كشفت الاختبارات عن أي عيوب في التصنيع، «EMI» فسوف تقوم شركة إيه إم إي روبيانيتيريه بتصليح الخلاط أو استبداله. لن «EMI RUBINETTERIE» يسري حق الضمان عندما تكون الأضرار ناتجة عن:

- استخدام غير صحيح؛
- عملية تركيب وتجميع غير صحيحين؛
- إهمال أو استخدام غير ملائم

يتم ضمان طلاء الخلطات بالكروم لمدة عام واحد (1) من تاريخ الشراء

■ الاستخدام

تنبيه: إذا لم يتم استخدام الخلاط بانتظام، فمن الضروري تنظيف الأنابيب والتأكد من عدم وجود ركود أو بقايا فيها
الماء الساخن: أدر ذراع الخلاط من اليمين إلى اليسار
الماء البارد: أدر ذراع الخلاط من اليسار إلى اليمين

■ الصيانة والتنظيف

تتطلب جميع التركيبات الصحية عناية خاصة. للصيانة والتنظيف الصحيحين، يجب اتباع هذه القواعد البسيطة:

- لا تستخدم منظفات مسببة للتآكل. قد يؤدي ذلك إلى إتلاف المنتج
- يجب تنظيف الخلاط باستخدام منظفات غير مسببة للتآكل وباستخدام قطعة قماش ناعمة
- قم بفك براغي وحدة التهوية على فترات منتظمة وقم بإزالة أي بقايا من الترسبات الكلسية أو الأجسام الغريبة. في حالة عدم الامتثال للإرشادات المذكورة أعلاه، لن يكون من الممكن استخدام الحق في الضمان.

■ التخلص من المنتج

تتكون العبوة من مواد صديقة للبيئة تمامًا يمكن التخلص منها بسهولة في مواقع إعادة التدوير المحلية.

■ معلومات عامة

تحقق من السلطات المحلية عن صلاحية المياه للشرب. نوصي بالاقترحات التالية:

- اترك الماء يتدفق لفترة وجيزة إذا ظل راكدًا في الأنابيب لأكثر من أربع (4) ساعات. لا تستخدم المياه الراكدة لتحضير الأطعمة والمشروبات. في حالة خلاف ذلك، قد تعاني من توعك أو مشاكل صحية.
- لا تستخدم الماء الراكد المتدفق من الأنابيب المطلوبة بالكروم للتغذية أو العناية بالجسم. في حالة خلاف ذلك، قد تحدث مشاكل صحية وردود فعل تحسسية.
- لا تستخدم ماء الشرب المتدفق من أنابيب الرصاص لغسل الجسم وتحضير الطعام. في حالة خلاف ذلك، قد تحدث مشاكل صحية وردود فعل تحسسية.

E MI®
RUBINETTERIE



EMI RUBINETTERIE SRL
Via Giovanni Falcone, 4
20873 Cavenago di Brianza MB - ITALY
info@emirubinetterie.it